



H-Pack

Beknopte Installatiehandleiding

De installatie mag uitsluitend door een gekwalificeerde vakman worden uitgevoerd. Deze moet worden uitgevoerd in overeenstemming met de lokale en nationale voorschriften en met de instructies in deze producthandleidingen. Een onjuiste installatie kan leiden tot waterlekkage, elektrische schokken of brand.

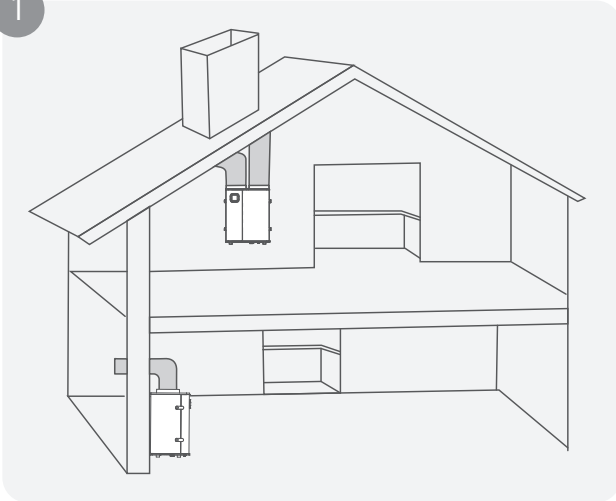
MODELNUMMER
HSR50N7-H1



Mededelingen: Voordat u dit product gebruikt lees deze handleiding eerst goed door en bewaar deze handleiding ook voor toekomstig gebruik.
Het ontwerp en de specificaties kunnen ter verbetering van het product zonder voorafgaande kennisgeving gewijzigd worden. Voor details raadpleeg uw dealer of fabrikant.
Het bovenstaande diagram is slechts ter referentie. Gebruik het uiterlijk van het daadwerkelijke product als de standaard.

Vorbereidende werkzaamheden

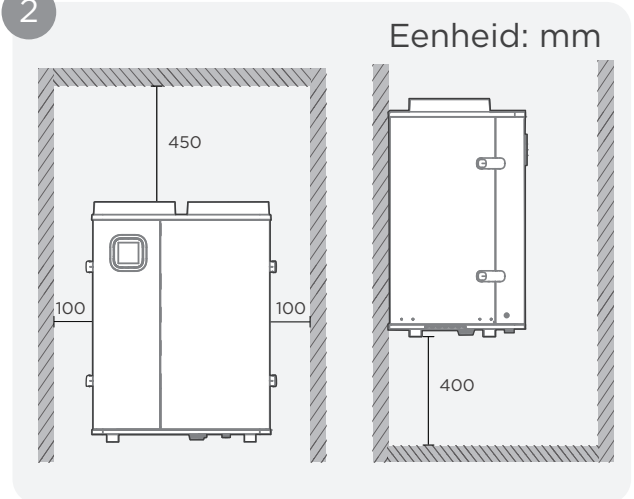
1



Geschikte plek

Zoek een geschikte plek, rekening houdend met de afmetingen van de ruimte, de luchtkanalen en de hydronica.

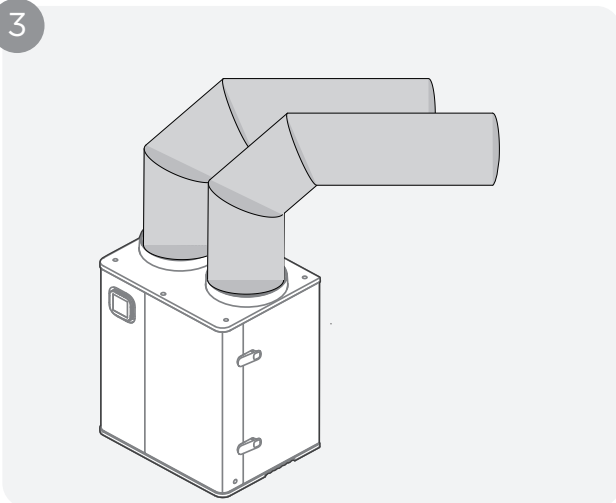
2



Afmetingen van de kamer

Naleving van de minimaal vereiste afstanden.

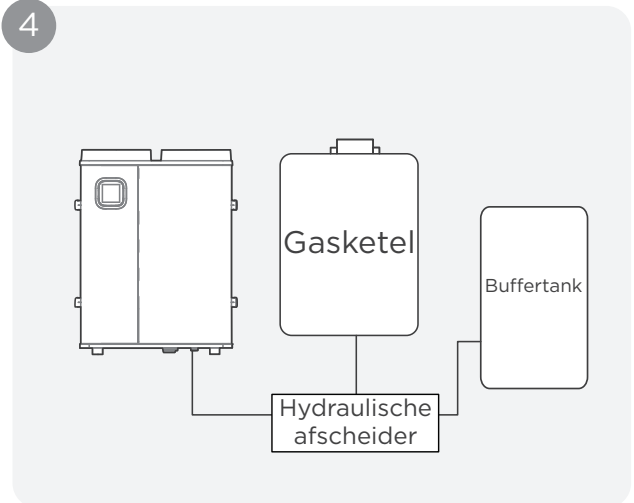
3



Luchtkanalen

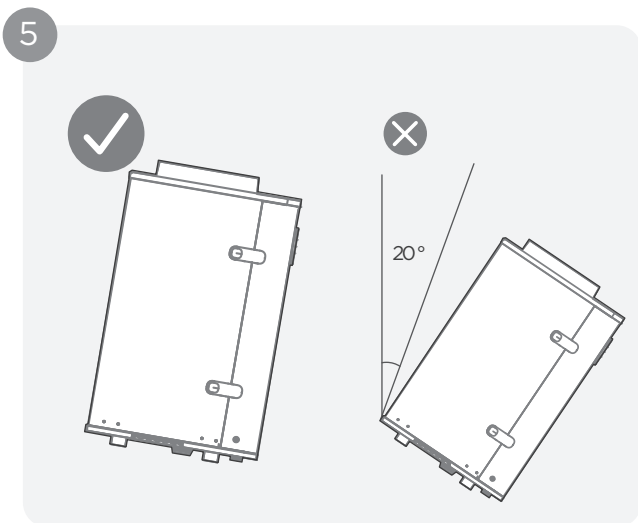
Luchtkanalen moeten zo kort mogelijk zijn. Diameter van het kanaal: 250 mm
Maximale lengte van het kanaal: 16 m (exclusief bochten)
Maximaal aantal bochten: 6

4



Hydrauliek

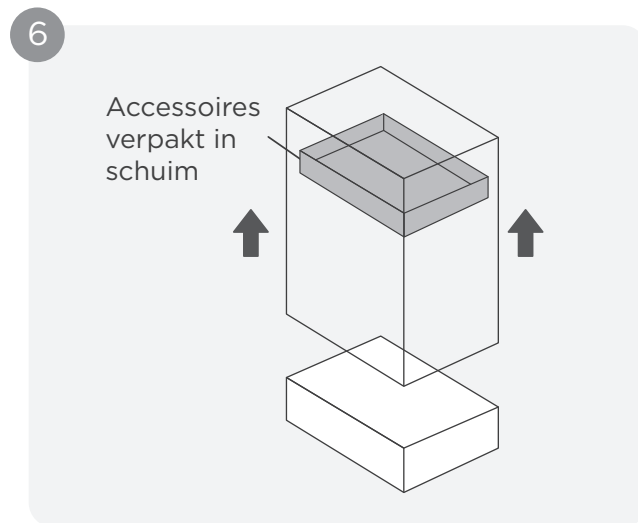
Integratie in het hydronische systeem van de klant.



Transport

Vervoeren zonder meer dan 20° te kantelen.

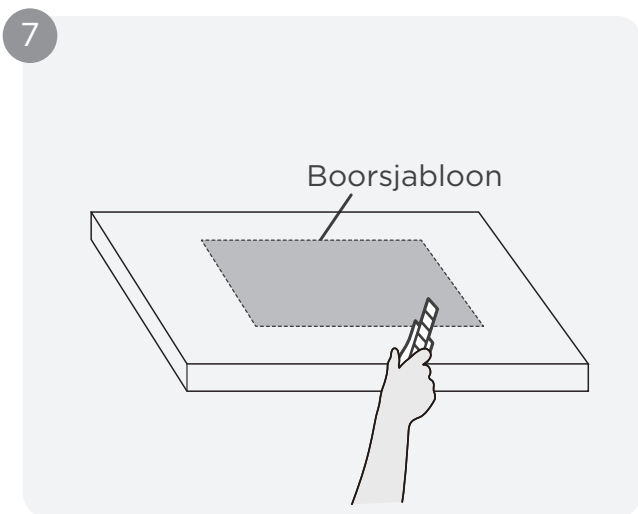
LET OP: Brandbaar koudemiddel R290 (A3).



Accessoires
verpakt in
schuim

Accessoires

Haal alle accessoires uit de verpakking.



Boorsjabloon

Knip het boorsjabloon uit de verpakking.



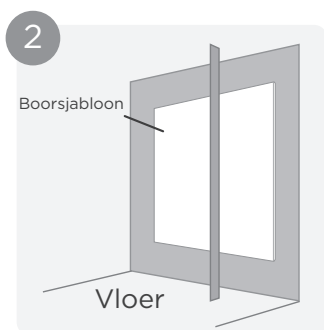
Recyclen

Recycle de verpakking volgens de plaatselijke voorschriften.

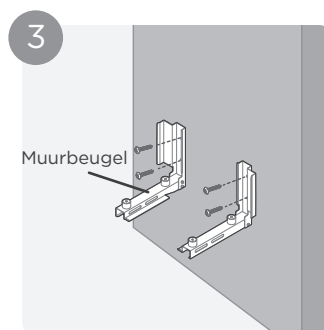
H-Pack-installatie



De muur moet een gewicht van ten minste 100 kg kunnen dragen.



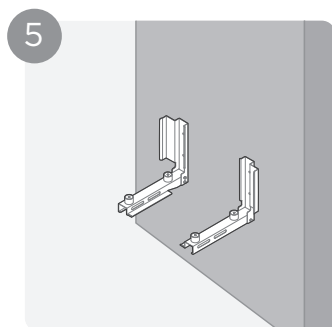
Bevestig het boorsjabloon aan de muur. Plaats het onderste gat op 835 mm van de vloer en markeer de gaten.



Kies de juiste expansiebouten voor het H-Pack en het type muur.



Verwijder de sjabloon en boor de vier gaten met een boor van de juiste diameter.



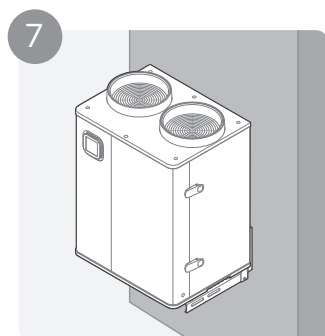
Bevestig de muurbeugel.



Er zijn ten minste twee personen nodig om het H-Pack op te tillen. Lijn het H-Pack en de beugel in het midden uit.

OPMERKING:

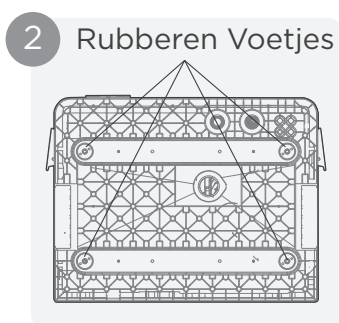
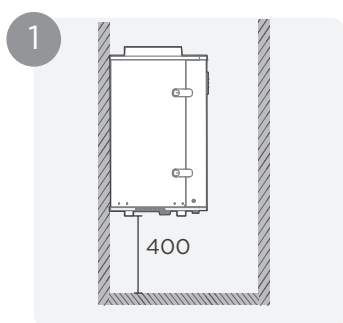
Gebruik de sluitingen niet om de H-Pack te dragen.



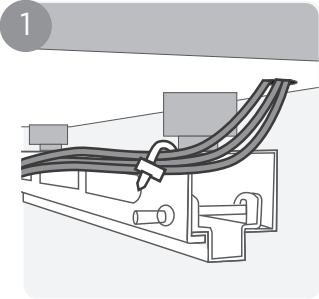
Bevestig de voetjes van het H-Pack met de meegeleverde schroeven aan de beugel. Aanhaalmoment: 7,8 Nm.

Als u van plan bent een vloerstandaard van een andere fabrikant te installeren, dient u zich aan de volgende vereisten te houden:

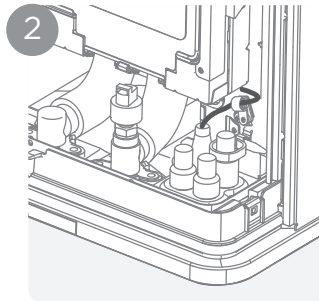
1. Zorg ervoor dat de afstand tussen de voet van het apparaat en de vloer ≥ 400 mm bedraagt.
2. Alle vier de rubberen voetjes moeten stevig op de standaard rusten en de montagebeugel moet met vier M8-bouten aan de rubberen voetjes van het apparaat worden bevestigd.
3. Het onderstel mag de kabeluitgang rechtsvoor op het apparaat, de waterinlaat- en -uitlaatopeningen of de aansluiting voor de centrale afvoerleiding niet blokkeren.



Elektrische Installatie

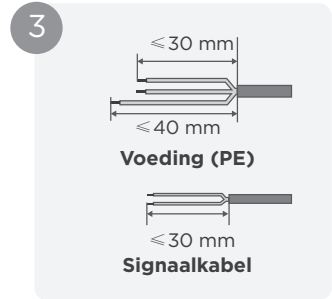


Leg kabels voor externe apparaten, zoals de signaalkabel naar de gasverwarming, de 3-wegklep en de waterpomp, onder het H-Pack.



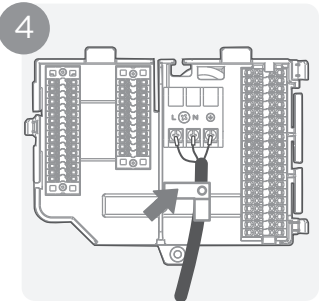
Hoog- en laagspanningskabels moeten afzonderlijk worden aangelegd.

Trek alle kabels door de kabelwartels en zorg ervoor dat ze lang genoeg zijn om het aansluitbord te bereiken.



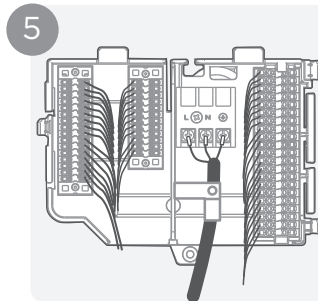
Verwijder de isolatie van de voedings- en signaalkabels zoals hierboven weergegeven.

Aanbevolen stroomkabel: H05VV-F (afmeting: $3 \times 1,5\text{ mm}^2$)

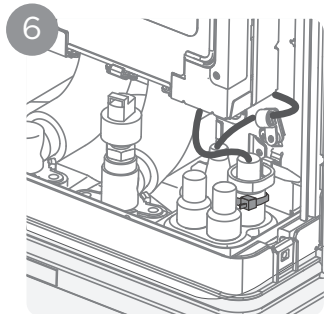


Trek de kabeluiteinden door de afdichting de klemmenstrook in. Zet de kabel vast met de draadklemmen.

OPMERKING: De draadklemmen moeten met schroeven worden vastgezet.



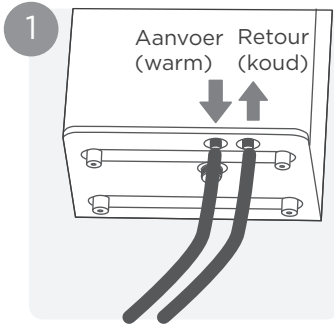
Sluit externe apparaten aan op de printplaat met snelconnectoren. Raadpleeg de installatiehandleiding voor een gedetailleerde uitleg.



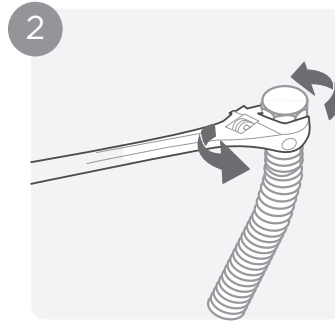
Sluit de wartels af met kabelbinders, zodat de kabelinvoer goed wordt afgedicht.

OPMERKING: De elektrische installatie moet voldoen aan de nationale voorschriften, bijvoorbeeld wat betreft zekeringen en aardlekschakelaars (RCD).

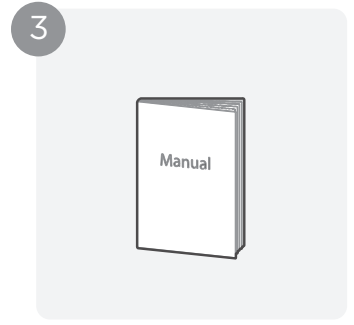
Hydraulische installatie



Sluit de aanvoer- en retourleidingen aan zoals aangegeven op het apparaat.

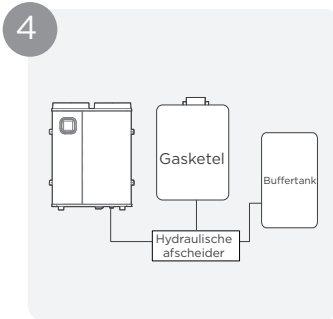


Gebruik een geschikte afdichtingsmethode en draai aan met het juiste aanhaalmoment.

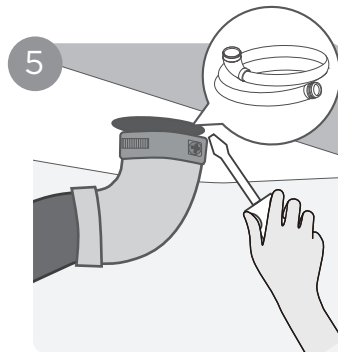


Zorg ervoor dat de waterkwaliteit voldoet aan de onderstaande waarden:

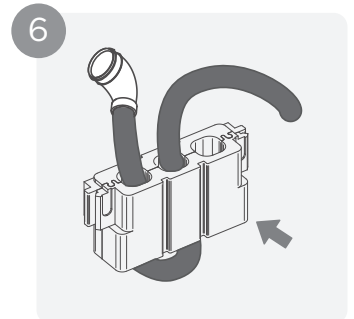
Waterkwaliteit	Eenheid	Waarde
Geleidbaarheid	μS/cm	≤2500
pH-waarde		≤6,5-9,5
Chloride	ppm	≤250
Sulfaat	ppm	≤250
Natrium	ppm	≤200



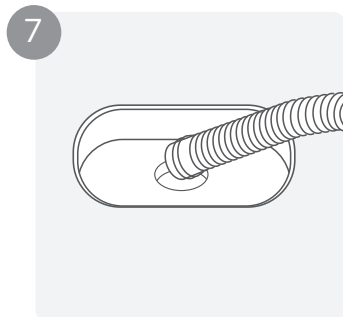
Zorg ervoor dat het verwarmingssysteem correct en volledig is ontluicht.
Maximale waterdruk: 3 bar
Minimale waterdruk: 1 bar



Zorg ervoor dat de sifon correct op het H-Pack is aangesloten.
OPMERKING: Dit is een cruciaal veiligheidsaspect.



De sifon moet worden bevestigd met de meegeleverde schuimbeugel (zie accessoires).

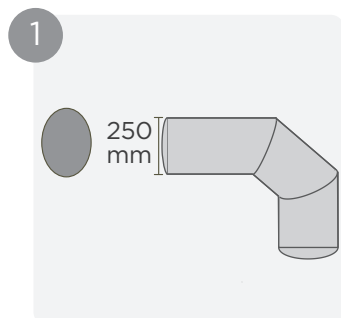


Zorg ervoor dat de sifon op het afvoersysteem is aangesloten. De aansluiting mag NIET luchtdicht zijn, omdat er dan een vacuüm ontstaat.

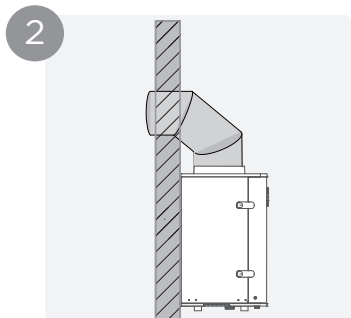
OPMERKING: Bij installaties waar de omgevingstemperatuur onder 0 °C daalt, moet de gehele afvoerleiding worden omwikkeld met isolatiewol met een dikte van ≥15 mm, om ervoor te zorgen dat het condenswater in de leiding soepel kan wegstromen zonder te bevriezen.

Luchtkanalen

OPMERKING: De kanalen moeten worden geïnstalleerd op basis van de installatieomstandigheden ter plaatse. Aangezien er verschillende combinaties mogelijk zijn, verdient de aanpak die het drukverlies tot een minimum beperkt de voorkeur. Raadpleeg de installatiehandleiding voor meer informatie.



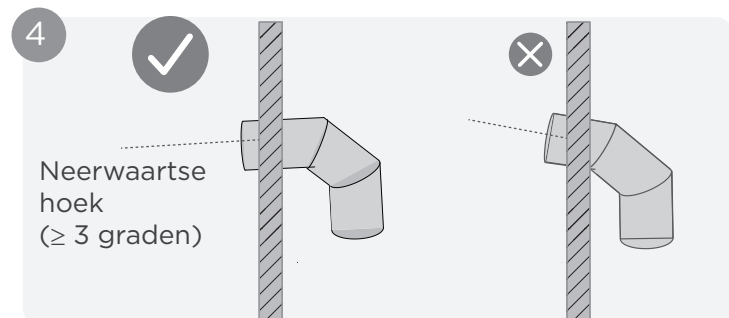
Het gat in de muur moet groot genoeg zijn voor een kanaaldiameter van 250 mm.



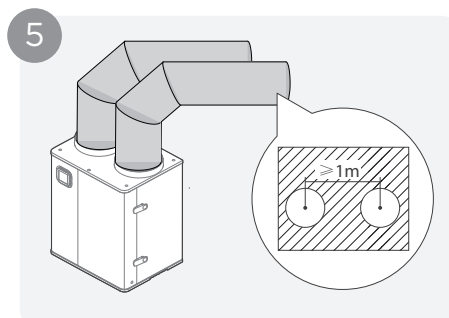
Leid de luchtkanalen zo rechtstreeks mogelijk naar buiten.
OPMERKING: De opening tussen de luchtkanalen en de muur moet goed worden afgedicht.



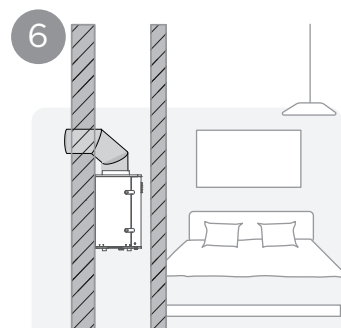
Gebruik spiraalkanalen of flexibele luchtkanalen.
OPMERKING: Beide luchtkanalen moeten worden geïsoleerd.



Wij raden aan regenkappen of andere maatregelen tegen regenwater aan te brengen. Zo niet, zorg er dan voor dat het luchtkanaal dat uit de muur komt, naar beneden loopt om te voorkomen dat er regenwater in het kanaal terechtkomt.



De afstand tussen de middelpunten van de toevoer- en afvoerkanalen moet aan de buitenzijde van het gebouw ≥ 1 meter bedragen.



Bevestig de luchtkanalen niet aan muren die grenzen aan slaapkamers vanwege geluidsoverlast of trillingen.



make yourself at home



www.midea.com

© Midea 2022 all rights reserved

Installer quick guide

16121200000022

20251105