

## H-Pack Warmtepomp Voor Binnen

# HANDLEIDING

MODELNUMMER  
HSR50N7-H1



Mededelingen: Voordat u dit product gebruikt lees deze handleiding eerst goed door en bewaar deze handleiding ook voor toekomstig gebruik.

Het ontwerp en de specificaties kunnen ter verbetering van het product gewijzigd worden zonder voorafgaande mededeling.

Voor details raadpleeg uw dealer of fabrikant.

Het bovenstaande diagram is slechts ter referentie. Gebruik het uiterlijk van het daadwerkelijke product als de standaard.

Bedankt dat u hebt gekozen voor Midea!

## INHOUD

Veiligheidsinformatie.....	02
Snelstartgids.....	05
H-Pack-functie.....	06
Controller .....	09
De app gebruiken .....	18
Probleemoplossen.....	19
Vereist Onderhoud .....	20
Technische Specificaties .....	21
Handelsmerken, Copyrights En Juridische Verklaring .....	25
Weggoien en Recyclen .....	25
Mededeling Over Gegevensbescherming.....	26
Inbedrijfstellingsformulier .....	27

# Veiligheidsinformatie

Dit document is bedoeld voor de bediener of eigenaar van deze warmtepomp. Het opvolgen van deze instructies waarborgt niet alleen ieders veiligheid en voorkomt schade aan het pand en de apparatuur, maar zorgt er ook voor dat de warmtepomp met maximale efficiëntie en duurzaamheid kan worden gebruikt.

Dit apparaat mag alleen worden gebruikt door kinderen van 8 jaar en ouder en door personen met beperkte fysieke, zintuiglijke of mentale vermogens, of een gebrek aan ervaring en kennis, mits zij onder toezicht staan of instructies hebben gekregen over hoe het apparaat veilig moet worden gebruikt en zich bewust zijn van de risico's die eraan verbonden zijn. Kinderen mogen niet spelen met het apparaat. Reiniging en onderhoud door de gebruiker mogen door kinderen niet zonder toezicht worden uitgevoerd.

## **De volgende handleidingen worden meegeleverd met de warmtepomp.**

- Gebruikershandleiding
- Veiligheidshandleiding
- Beknopte Installatiehandleiding

Veiligheid is van het grootste belang. Het is daarom verplicht om de veiligheidshandleiding, die ook bij deze warmtepomp is meegeleverd, te lezen voor gedetailleerde instructies.

De installateur is verantwoordelijk voor het overhandigen van de gebruikershandleiding aan de klant en moet deze informeren dat de handleiding zorgvuldig moet worden gelezen en op een veilige plaats moet worden bewaard. Bovendien moet de installateur, zodra alle werkzaamheden zijn voltooid, tijdens de oplevering uitleggen hoe het systeem werkt. Daarbij moet hij nogmaals de aandacht vestigen op de volgende punten:

- Het is de klant ten strengste verboden het systeem te wijzigen of te openen.
- Regelmatig onderhoud en inspectie van het systeem door een gespecialiseerd bedrijf zijn noodzakelijk om de garantie te behouden en een veilige werking van de warmtepomp te garanderen.

## **Uitleg Over de Symbolen**



### **Waarschuwing**

Gevaar met een gemiddeld risico, dat, indien het niet wordt vermeden, kan leiden tot ernstig letsel of de dood.



### **Let op**

Gevaar met een laag risico, dat, indien het niet wordt vermeden, kan leiden tot licht tot matig letsel.

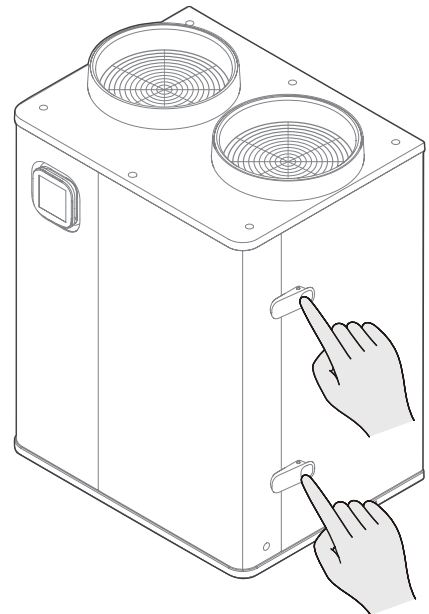


### **Attentie**

Risico op materiële schade, maar geen gevaar voor personen.

## Algemene Veiligheidsinstructies

- De afdekpanelen van de warmtepomp mogen in geen geval worden verwijderd. Alleen opgeleide specialisten mogen de vier zijdelingse klembevestigingen losmaken (zie afbeelding).
- De warmtepomp is uitsluitend ontworpen en gebouwd voor gebruik als warmtebron in een gesloten waterverwarmingssysteem en mag daarom alleen in deze context worden gebruikt. Gebruik in andere situaties is daarom niet in overeenstemming met het beoogde doel. Midea Europe GmbH, hierna de fabrikant genoemd, kan derhalve niet aansprakelijk worden gesteld voor enige schade die in dit verband is ontstaan.



## Gebruiksdoel

- De warmtepomp is uitsluitend ontworpen en vervaardigd voor gebruik als warmtebron in een gesloten waterverwarmingssysteem voor huishoudelijk gebruik en mag daarom alleen in deze context worden gebruikt. Gebruik in andere situaties is daarom niet in overeenstemming met het beoogde doel. Midea Europe GmbH, hierna de fabrikant genoemd, kan derhalve niet aansprakelijk worden gesteld voor enige schade die in dit verband ontstaat.
- Dit apparaat moet permanent op de waterleiding worden aangesloten. Aansluiting met een slangset is niet toegestaan.

## ⚠ Vereisten voor installateurs

Alleen erkende dealers of specialisten mogen werkzaamheden aan de warmtepomp uitvoeren, waaronder:

- Installatie
- Inschrijving
- Onderhoud en verzorging
- Reparatiediensten
- Demontage
- Recycling

## ⚠ Elektrische installatiewerkzaamheden aan de warmtepomp

Elektrische werkzaamheden mogen uitsluitend door elektriciens worden gepland en uitgevoerd. Bij alle werkzaamheden moeten de vijf elektrische basisregels in acht worden genomen om te allen tijde persoonlijk letsel te voorkomen. Met de volgende punten moet te allen tijde rekening worden gehouden:

- Koppel het product los van de stroomtoevoer door alle polen van de stroomtoevoer uit te schakelen (elektrische scheidingsinrichting van overspanningscategorie III voor volledige scheiding, bijv. zekering of stroomonderbreker).
- Beveiligen tegen herinschakeling.
- Wacht minstens 3 minuten totdat de condensatoren zijn ontladen.
- Controleer op spanningsvrijheid.

## **Brandbaar koelmiddel R290**

- Dit apparaat werkt met propaan R290. Dit is een koelmiddel van veiligheidsklasse A3 volgens DIN EN 378-1, dat is geclassificeerd als zeer brandbaar. Vanwege het zeer brandbare koelmiddel R290 gelden aanvullende eisen voor de kwalificatie van gespecialiseerd personeel voor deze warmtepomp. In het algemeen mag alleen gespecialiseerd personeel dat bekend is met de gevaren en eigenschappen van R290 werkzaamheden aan dit apparaat uitvoeren. Deze en andere eisen voor gespecialiseerd personeel zijn te vinden in de wettelijke voorschriften en technische regels die op dat moment van kracht zijn in de betreffende staat. De installateur moet de eindgebruiker erop wijzen dat deze het apparaat of de luchtgeleidende onderdelen om veiligheidsredenen niet mag openen.
- LEKDETECTIESYSTEEM geïnstalleerd. Het apparaat moet onder spanning staan, behalve tijdens onderhoud. Voor het apparaat met een koelmiddelsensor geldt dat wanneer de sensor een koelmiddellek detecteert, het apparaat een foutcode weergeeft en een zoemtoon laat horen, de compressor onmiddellijk stopt en de ventilator begint te draaien. Als de koelmiddelsensor defect raakt, geeft het apparaat de foutcode "FHCC" weer. De koelmiddelsensor kan niet worden gerepareerd en kan alleen door de fabrikant worden vervangen. De sensor mag uitsluitend worden vervangen door een sensor die door de fabrikant is gespecificeerd.

## **Locatie van het apparaat**

- Om veiligheidsredenen is het ten strengste verboden om de warmtepomp in een centraal ventilatiesysteem te integreren. Het is ten strengste verboden de afvoerlucht voor andere doeleinden te gebruiken. In dit geval zou het vereiste veiligheidsconcept ineffectief zijn vanwege het zeer brandbare koelmiddel. Dit kan leiden tot persoonlijk letsel en milieuschade. De toevoer- en afvoerlucht moeten naar buiten worden afgevoerd. Er moeten buiten geschikte luchtkanaalafdekkingen worden aangebracht om de werking en efficiëntie van het apparaat te waarborgen. Meer gedetailleerde informatie vindt u in de "INSTALLATIEHANDLEIDING".
- De toevoerlucht in de buitenruimte mag geen corrosieve bestanddelen bevatten. Om veiligheidsredenen is deze warmtepomp uitsluitend bedoeld voor installatie binnenshuis. Installatie in overdekte buitenruimtes is eveneens ten strengste verboden. Het apparaat mag alleen worden gebruikt als de toevoer- en afvoerluchtkanalen zijn geïnstalleerd.
- Wanneer de buitentemperatuur hoger is dan  $-10\text{ }^{\circ}\text{C}$ , mag de luchtvochtigheid binnenshuis niet hoger zijn dan 60%. Wanneer de buitentemperatuur lager is dan  $-10\text{ }^{\circ}\text{C}$  ( $-20\text{ }^{\circ}\text{C}$  tot  $-10\text{ }^{\circ}\text{C}$ ), mag de luchtvochtigheid binnenshuis niet hoger zijn dan 50%.

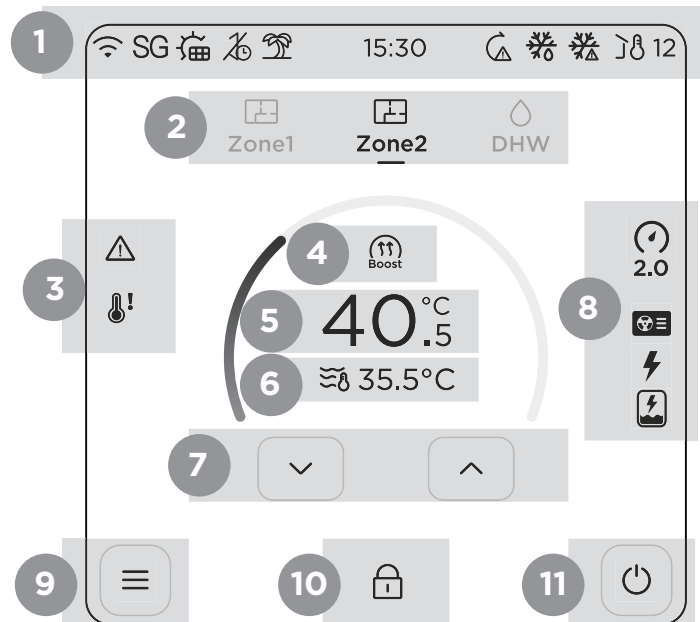
Als het apparaat moet worden geïnstalleerd op een locatie die niet aan de bovenstaande vereisten voldoet, bestaat het risico dat er condensdruppels op de behuizing van het apparaat ontstaan. In dat geval moet u ervoor zorgen dat er na de installatie van het apparaat aanvullende maatregelen voor wateropvang zijn getroffen.

## **QR-code Van de Veiligheidshandleiding**

Als u de Veiligheidshandleiding in digitale vorm wilt raadplegen, scan dan de QR-code.



# Snelstartgids



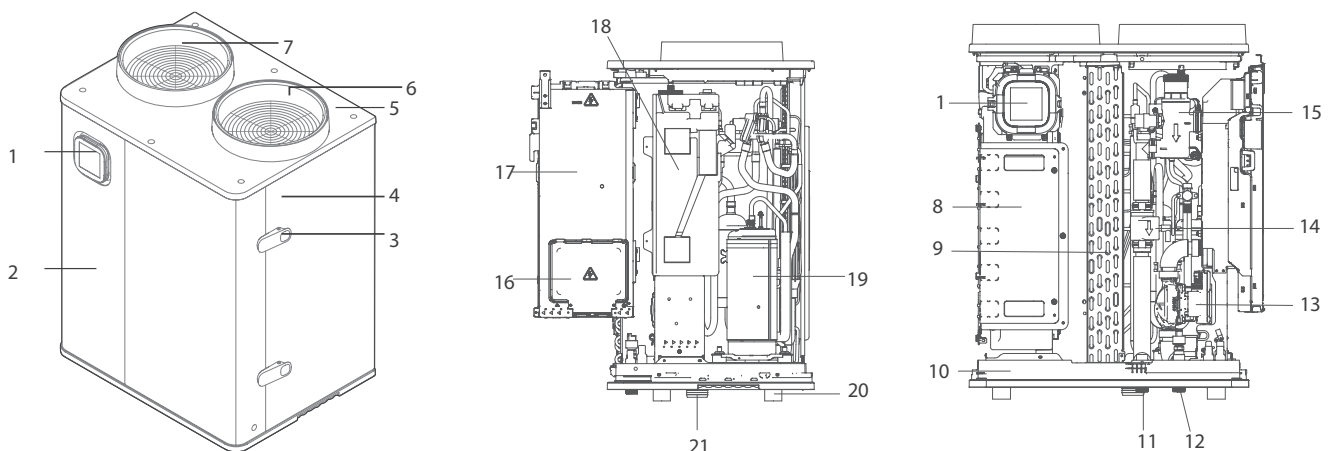
De afbeelding hierboven wordt in de volgende tabel beschreven:

Nr.	Omschrijving
1	Informatiebalk Status van het draadloze netwerk, smart grid (SG), tijd, weersinformatie, stille modus, ontdooien, vorstbeveiliging, fotovoltaïsche installatie.
2	Bedrijfsmodus Schakelen tussen verschillende verwarmingscircuits en warm water voor huishoudelijk gebruik (DHW) om de instelwaarden te wijzigen.
3	Alarm- en foutindicator Foutcodes en waarschuwingen.
4	Speciaal Programma Aanduiding of een speciale modus is ingeschakeld, zoals thermische desinfectie of de boostmodus.
5	Setpoint-indicator Geeft het instelpunt weer van de verschillende modi die in veld 2 zijn geselecteerd.
6	Werkelijke Temperatuur Gemeten temperatuur van de verwarmingsinstallatie of van het warm water voor huishoudelijk gebruik.
7	Instelpunt Knop Wijzigen Knoppen omhoog en omlaag om de instelwaarde te verhogen of te verlagen.
8	Bedrijfsmodus Geeft aan welk apparaat momenteel in werking is.
9	Hoofdmenu Het hoofdmenu openen om de instellingen te wijzigen.
10	Kinderslot Het kinderslot kan worden ontgrendeld door de toets "  " 5 seconden ingedrukt te houden.
11	Modus-/aan-uitknop Verwarming, koeling of automatische modus starten of uitschakelen. DHW starten of uitschakelen.

# H-Pack-functie

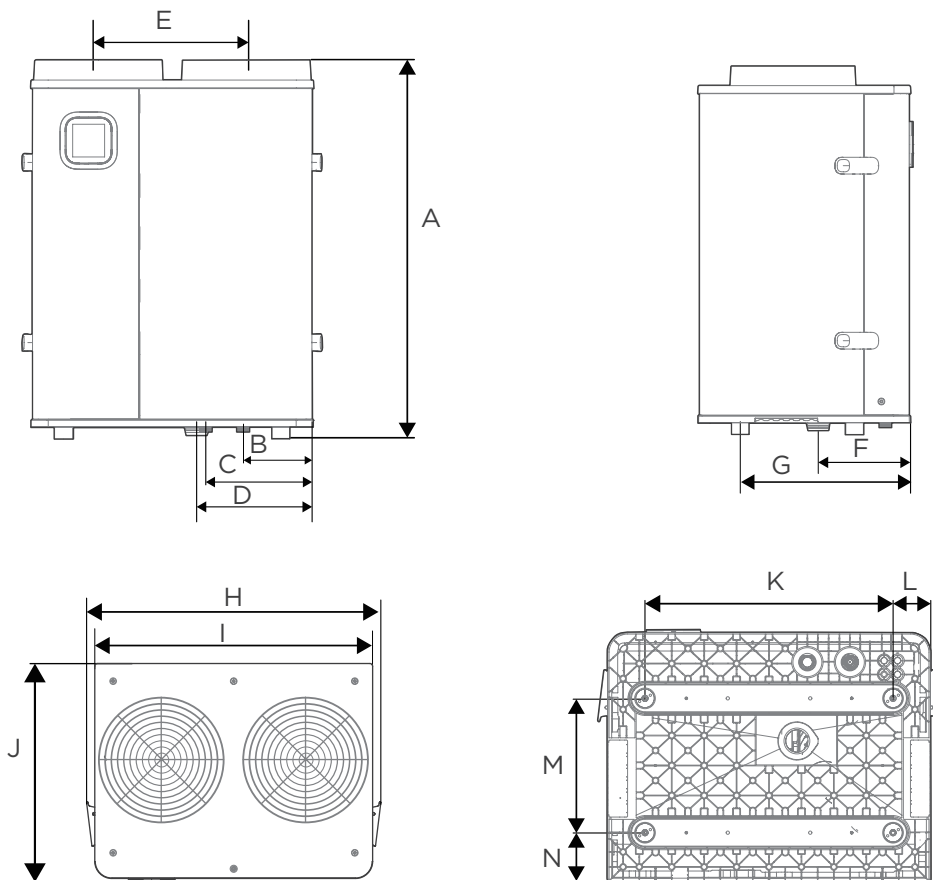
- De H-Pack-warmtepomp is een lucht-water-warmtepomp. De thermodynamische voorwaarde is een koelmiddel met een laag kookpunt. Voor het gebruikte koelmiddel R290 ligt het kookpunt, dat wil zeggen het moment waarop de stof van vloeibaar in gasvorm overgaat, op  $-42\text{ }^{\circ}\text{C}$ . Deze faseovergang van het koelmiddel vindt plaats in de verdampers van het H-Pack. De warmtepomp genereert de eerste energietoevoer in de vorm van warmte uit de binnenkomende buitenlucht. Door de overgang van een vloeibaar medium naar een gasvormig medium kan de koelmiddeldamp door de compressor efficiënt worden gecomprimeerd. Door deze compressie stijgt de temperatuur nog verder. De koelmiddeldamp wordt zo sterk verwarmd dat deze wordt gebruikt om het water in een tweede warmtewisselaar, de condensor, te verwarmen. Hier vindt een tweede faseovergang plaats, van een gasvormige naar een vloeibare toestand. In de laatste stap stroomt het koelmiddel door een expansieklep in het gesloten koelcircuit, waardoor de druk en de temperatuur opnieuw aanzienlijk dalen. Het koelmiddel heeft nu de volledige cyclus één keer doorlopen.
- Het voordeel van dit principe is dat zowel warmteonttrekking als koeling kunnen worden gebruikt voor persoonlijk comfort. Wat warmteopwekking betreft, gaat het hierbij om verwarming en de productie van warm water voor huishoudelijk gebruik. Het systeem kan worden uitgebreid met opslagtanks voor een directere beschikbaarheid van DHW.
- Bovendien kunnen er in het verwarmingssysteem twee onafhankelijke verwarmingssystemen worden bediend. Dit biedt de gebruiker meer comfort dankzij de verschillende temperatuurbereiken.
- Op dezelfde manier kan koude lucht worden geproduceerd en in de zomermaanden worden gebruikt voor koeling. Dit wordt geactiveerd door de koelmodus te selecteren.
- Een ander voordeel van de warmtepomp is de integratie van bestaande conventionele warmtebronnen, zoals gas- of olieverwarmingssystemen. Door de bestaande warmtebronnen te combineren met de warmtepomp ontstaat een zogenaamd "hybride systeem". Met dit hybride systeem is het mogelijk om de afhankelijkheid van fossiele brandstoffen te verminderen en een positieve bijdrage te leveren aan het terugdringen van de  $\text{CO}_2$ -uitstoot en het verlagen van de kosten.

## Overzicht van de onderdelen van een warmtepomp



NR.	Omschrijving	NR.	Omschrijving	NR.	Omschrijving
01	HMI	02	Frontpaneel	03	Snelsluiting
04	Zijpaneel	05	Bovenplaat	06	Luchtinlaat
07	Luchtuitlaat	08	Ventilatorbehuizing	09	Vinnenbuiswarmtewisselaar
10	Onderconstructie	11	Wateruitlaat	12	Waterinlaat
13	Waterpomp	14	Waterdebietmeter	15	Koelmiddel-/waterafscheider
16	Afdekking van de aansluitdoos	17	Elektrische schakelkast	18	Platenwarmtewisselaar
19	Compressor	20	Rubberen voetjes	21	Condensafvoer

## Afmetingen van de unit









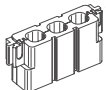
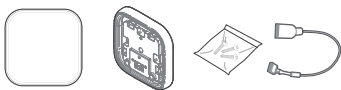



Eenheid: mm

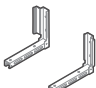
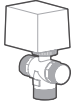
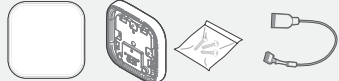

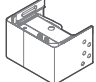
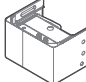
A	B	C	D	E	F	G	H	I	J	K	L	M	N
837	156	238	258	327	273	426	662	625	489	480	73	260	96

\* De vermelde onderdelen van het H-Pack kunnen variëren, afhankelijk van het model en de uitrustingspecificaties.

De volgende accessoires worden meegeleverd bij de warmtepomp (modelafhankelijk):

Accessoires	Aantal	Afbeelding	Accessoires	Aantal	Afbeelding
Gebruiksaanwijzing (Gebruikershandleiding + Beknopte Installatiehandleiding + ERP-Informatietabel)	3		Slangklem Voor Afvoerleiding	1	
Afdekking Systeemcontroller	1		Universele Temperatuursensor	1	
Buitentemperatuursensor	1		Schroevenset	1	
Sifonset	1		Magnetische ring	2	
Antisifonschuim (neem de twee schuimdelen en voeg ze samen).	1		Het Complete Pakket (HMI + Wandpaneel + Schroevenset + USB- kabel)	1	
Kabelbinder	4				

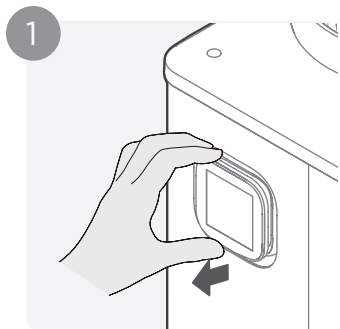
De volgende onderdelen zijn niet bij de warmtepomp inbegrepen. De aanschaf van deze accessoires is optioneel. Neem voor meer informatie contact op met uw installateur:

Accessoires	Afbeelding	Accessoires	Afbeelding
Wandbevestigingsbeugel		Driewegklep	
Het Complete Pakket (HMI-2 + Wandpaneel + Schroevenset + USB-kabel)		Universele Temperatuursensor	
Hydrobox		Volledig elektrische hydrobox	

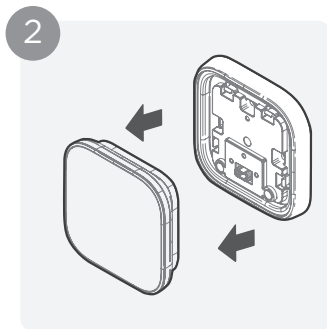
# Controller

## De HMI Verwijderen en Monteren

Voor extra gebruiksgemak kan de HMI (Mens-machine-interface van "scherm") van de bevestiging op de warmtepomp worden losgemaakt en op een aparte wandbeugel worden gemonteerd.



1 Pak de HMI aan twee tegenover elkaar liggende zijden vast met uw vingers.



2 Trek deze recht uit de beugel (opmerking: de bedrading zit er waarschijnlijk nog aan vast).

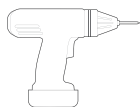


3 Om de HMI weer in de beugel te plaatsen, pakt u deze aan weerszijden vast en drukt u hem voorzichtig naar binnen totdat u een klik hoort.

Dankzij drie geleiders aan de achterkant van de HMI kan deze worden verwijderd en weer in de beugel op de warmtepomp worden geplaatst zonder de elektrische contacten te beschadigen.

## De Muurbeugel Monteren

### Benodigd gereedschap:



Boormachine

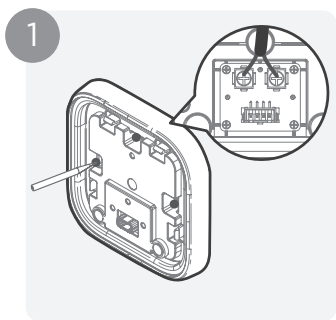


Potlood

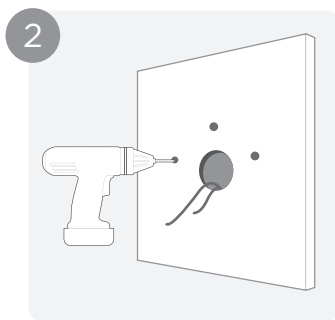


Schroevenset

OPMERKING: Dit is een **BEDRADE** controller. De kabel moet vanuit het H-Pack naar de gewenste locatie worden geleid VOORDAT de beugel wordt gemonteerd.

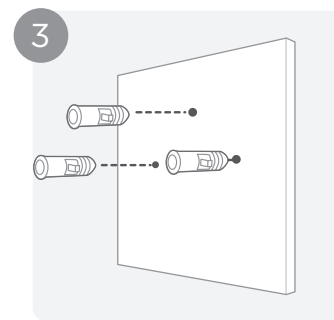


1 Sluit de kabel aan op de beugel om de positie van de beugel te bepalen. Markeer ten minste twee van de schroefgaten en verwijder de beugel voordat u gaat boren.

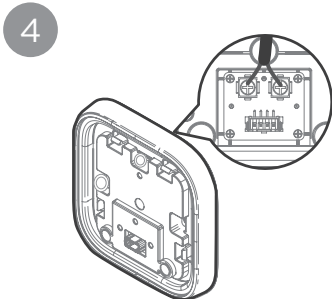


2 Boor gaten die passen bij de maat en het type van de benodigde pluggen.

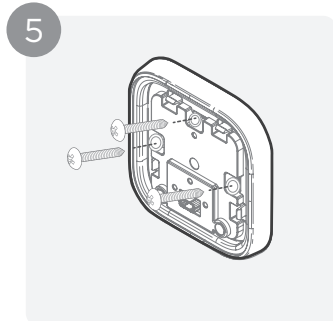
Boor NIET in de kabel.



3 Plaats de pluggen.



Bevestig de kabel weer aan de beugel.



Schroef de beugel in de pluggen en zorg ervoor dat hij waterpas hangt.



Om de HMI te monteren, pakt u deze aan weerszijden vast en drukt u hem voorzichtig in de beugel totdat u een klik hoort.

## De HMI Gebruiken

Na installatie kan de HMI worden gebruikt om het H-Pack te configureren of te bedienen.

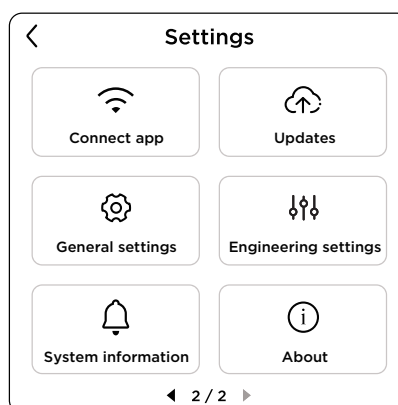
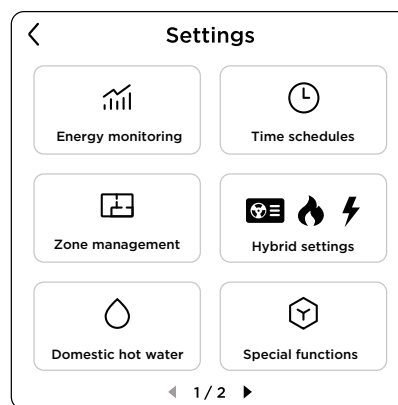
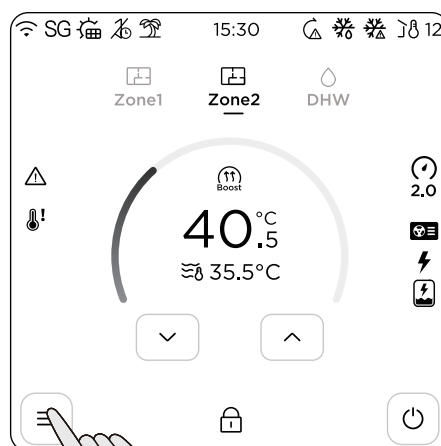
Het is ook mogelijk om de meeste van deze taken en enkele speciale functies via de app uit te voeren. Raadpleeg het hoofdstuk De app gebruiken in deze handleiding voor meer informatie.

Op de eerste pagina van het hoofdmenu staan de volgende submenu's:

- Energiemonitoring
- Tijdschema's
- Zonebeheer
- Hybride instellingen
- Warm water voor huishoudelijk gebruik
- Speciale Functies

Op de tweede pagina van het hoofdmenu staan de volgende submenu's:

- App verbinden
- Updates
- Algemene Instellingen
- Technische instellingen (alleen toegankelijk voor de installateur)
- Systeminformatie
- Over



Tijdschema's	Verwarming zone 1	Kamertemperatuur Verwarming
		Comforttijd
	Verwarming zone 2	Kamertemperatuur Verwarming
		Comforttijd
	DHW	Temperatuur DHW
		Comforttijd
	Vakantie	Kamertemperatuur Verwarming
		Temperatuur DHW
		Vertrek
		Terug

Funcie	Omschrijving
Ruimtetemperatuur voor verwarming in zone 1/2	Ingestelde kamertemperatuur (gewenste temperatuur). Stel de waarden voor Comfort en Verlaagde temperatuur in.
Temperatuuroffset zone 1/2	De waarde waarmee het Comfort-instelpunt in de verwarmingsmodus wordt verlaagd of in de koelmodus wordt verhoogd, om energie te besparen wanneer er minder verwarming of koeling nodig is.
Comforttijdschema zone 1/2	Stel de periode in waarin de ingestelde comforttemperatuur moet worden gehandhaafd.
Temperatuur DHW	Stel de temperatuur van het warm water voor huishoudelijk gebruik in.
DHW Comfortschema	Stel in hoe lang de comforttemperatuur voor DHW gehandhaafd moet worden.
Kamertemperatuur Voor Verwarming in Vakantiesmodus	Verlaag de ingestelde temperatuur in de verwarmingsstand naar een lagere waarde wanneer u langere tijd van huis bent, om energie te besparen. De vorstbeveiliging blijft actief.
DHW-temperatuur Vakantiemodus	Verlaag de ingestelde temperatuur in de verwarmingsstand naar een lagere waarde wanneer u langere tijd van huis bent, om energie te besparen. De vorstbeveiliging blijft actief.
Vakantie Starten	Begindatum van de vakantieperiode.
Einddatum Vakantie	Einddatum van de vakantieperiode.

Zonebeheer	Zone 1	Zonetype	Vloerverwarming
		Temperatuur Verwarming Regelen	Radiator/ Ventilatorconvector Verwarmingscurve Kamertemperatuur instellen Helling (Alleen voor installateurs) Offset (Alleen voor installateurs)
			2-puntsregeling    Ontwerppunt    Aanvoertemperatuur Buitentemp. Basispunt    Aanvoertemperatuur Buitentemp. Vaste Aanvoertemperatuur
	Zone 2	Zonetype	Vloerverwarming
		Temperatuur Verwarming Regelen	Radiator/ ventilatorconvector Verwarmingscurve Kamertemperatuur Instellen Helling Offset
			2-puntsregeling    Ontwerppunt    Aanvoertemperatuur Buitentemp. Basispunt    Aanvoertemperatuur Buitentemp. Vaste Aanvoertemperatuur

Functie	Omschrijving
Aanvoertemperatuur	De temperatuur van het water dat uit het H-Pack (verwarmingssysteem) stroomt.
Buitentemp.	De buitentemperatuur wordt gemeten door een buitensensor of een interne sensor die de binnenkomende lucht meet.
Kamertemperatuur instellen	Regel de ingestelde temperatuur voor één of beide zones onafhankelijk. Bij extreme kou kunnen hogere temperaturen mogelijk niet worden bereikt.
Helling (Alleen Voor de Installateur)	Bepaalt hoe sterk de watertemperatuur van het verwarmingssysteem verandert als reactie op veranderende buitentemperaturen. Langzamer is energiezuiniger.
Offset (Alleen Voor de Installateur)	Handmatige aanpassing van de stooklijn om ervoor te zorgen dat een comfortabele binnentemperatuur wordt bereikt.
Ontwerppunt (Alleen Voor de Installateur)	Eerste referentiepunt voor het bepalen van de stooklijn.
Basispunt (Alleen Voor de Installateur)	Tweede referentiepunt voor het bepalen van de stooklijn.

## Hybride instelling

Hybride instellingen	Externe Warmtebron	Fossielebrandstofketel/Gasketel
		Elektrisch
	Hybride Modus	Bivalent Alternatief
		Bivalente temperatuur
		Kostengeoptimaliseerd
		Nog Een Tarief Toevoegen
		Brandstofkosten
		CO <sub>2</sub> -geoptimaliseerd
	Start Integraal Verwarmingscomfort	
		Standaard
		Eco
		Noodbedrijf
		Aangepast
		Geen
	Startinterval DHW	Comfort
		standaard
		Eco
		Noodbedrijf
		Aangepast
		Geen

<b>Functie</b>	<b>Omschrijving</b>
Externe warmtebron (Alleen Voor de Installateur)	Stel de secundaire warmtebron in.
Fossielebrandstofketel / gasketel (Alleen Voor de Installateur)	Moet worden geconfigureerd als de secundaire warmtebron op fossiele brandstoffen werkt.
Elektrisch (Alleen Voor de installateur)	Moet worden geconfigureerd als de secundaire warmtebron een elektrisch verwarmingssysteem is.
Bivalent alternatief (Alleen Voor Installateur)	Als deze modus is geselecteerd, vindt de omschakeling van de warmtepomp naar de op fossiele brandstof gestookte ketel plaats bij een vastgelegde buitentemperatuur (bivalent). Onder deze temperatuur wordt de warmtepomp uitgeschakeld en blijft alleen de op fossiele brandstof gestookte ketel actief.
Kostengeoptimaliseerd	Als deze modus is geselecteerd, is de omschakeling van de warmtepomp naar de op fossiele brandstof gestookte ketel gebaseerd op een vergelijking van de bedrijfskosten door de systeemregelaar. De regelaar kiest altijd de meest kostenefficiënte verwarmingsmethode op basis van de respectieve energieprijzen en rendementen, zodat de kosten worden geminimaliseerd. De energieprijzen voor de warmtepomp en de op fossiele brandstof gestookte ketel moeten worden ingevoerd in het H-Pack-systeem. Om veelvuldig schakelen als gevolg van lichte temperatuurschommelingen te voorkomen, wordt een hysteresisfunctie gebruikt.
CO <sub>2</sub> -geoptimaliseerde  Start Integrale Verwarming (Verwarming en DHW)	Als deze modus is geselecteerd, is de omschakeling van de warmtepomp naar de op fossiele brandstof gestookte ketel gebaseerd op een vergelijking van de respectieve verwachte CO <sub>2</sub> -emissies. Omdat warmtepompen in dit opzicht veel efficiënter zijn, zal het H-Pack altijd in bedrijf zijn en wordt de op fossiele brandstof gestookte ketel alleen ingeschakeld om de warmtevraag aan te vullen wanneer dat nodig is. Definieer de voorwaarden waaronder de secundaire warmtebron het H-Pack binnen een bepaalde tijd zal aanvullen. Zowel de tijd als het temperatuurverschil worden hierbij in aanmerking genomen.
Comfort (Verwarming en DHW)	Wanneer u 'Comfort' selecteert, wordt de secundaire warmtebron, indien nodig, eerder geactiveerd, waardoor warmteverlies wordt voorkomen, maar ten koste van een hoger energieverbruik.
Standaard (Verwarming en DHW)	De instelling 'Standaard' activeert de secundaire warmtebron, brengt comfort en efficiëntie in balans en vermindert de afhankelijkheid van de secundaire warmtebron.
Eco (Verwarming en DHW)	De Eco-modus verwarmt nog steeds effectief, maar met een grotere nadruk op efficiëntie.
Noodbedrijf (Verwarming en DHW)	De secundaire warmtebron wordt niet gebruikt, behalve in noodgevallen, bijvoorbeeld bij een storing van de warmtepomp.
Aangepast (Verwarming en DHW)	Nog te definiëren.
Geen (Verwarming en DHW)	Bij de instelling 'Geen' wordt de secundaire warmtebron nooit gebruikt. Het risico van de instelling 'Geen' is dat er in een noodsituatie geen warmtebron beschikbaar is. Vorstbeveiliging.

## DHW (Warm Water Voor Huishoudelijk Gebruik)

Warm water voor  
huishoudelijk gebruik

Temperatuur instellen

Opwarmhysterese

Anti-legionella

Temperatuur instellen

Directe anti-legionella

Geplande anti-legionella

Starttijd

Dag herhalen

Functie	Omschrijving
DHW- insteltemperatuur	Dit is de ingestelde temperatuur van het warm water voor huishoudelijk gebruik (DHW), bijvoorbeeld het warme water in de keuken of badkamer.
DHW-hysteresis	Om veelvuldig schakelen als gevolg van lichte temperatuurschommelingen te voorkomen, wordt een hysteresefunctie gebruikt. Het wordt NIET aanbevolen deze waarde te wijzigen, omdat dit ertoe kan leiden dat de compressor te vaak start en stopt, wat onnodige slijtage veroorzaakt.
Anti-legionella- insteltemperatuur	De temperatuur waarbij de anti-legionellafunctie wordt uitgevoerd om bacteriën of andere ziekteverwekkers te elimineren. Deze functie wordt periodiek uitgevoerd, waarna het DHW terugkeert naar de ingestelde temperatuur.
Onmiddellijke anti- legionella	De anti-legionellafunctie onmiddellijk starten.
Geplande anti- legionella	Anti-legionellaschema. De standaardinstelling is voldoende voor een gemiddeld huishouden. Het verhogen van de frequentie leidt tot hogere energiekosten.
Starttijd	Het tijdstip waarop de anti-legionellafunctie start. Idealiter gebeurt dit vóór of na de piekuren.

## Speciale Functies

Speciale Functies	Stille	Stille modus plannen										
		<table border="1"> <tr> <td>Stilteniveau</td> <td>Stille</td> </tr> <tr> <td></td> <td>Superstil</td> </tr> <tr> <td>Tijd instellen</td> <td>Starttijd</td> </tr> <tr> <td></td> <td>Eindtijd</td> </tr> <tr> <td>Dag herhalen</td> <td></td> </tr> </table>	Stilteniveau	Stille		Superstil	Tijd instellen	Starttijd		Eindtijd	Dag herhalen	
Stilteniveau	Stille											
	Superstil											
Tijd instellen	Starttijd											
	Eindtijd											
Dag herhalen												
	Verwarmingsboost											
	DHW Boost											

Functie	Omschrijving
Stille modus plannen	De stille modus verlaagt het toerental van de ventilator en de compressor voor een stillere werking, maar met verminderde prestaties. Plan deze functie in om te voldoen aan de geluidsvorschriften.
Stilteniveau - Stil	Licht verlaagd geluidsniveau, met een balans tussen geluid en prestaties.
Stilteniveau - Superstil	Laagst mogelijk bedrijfsgeluid, bijv. voor 's nachts.
Dag herhalen	Stel in op welke dagen van de week de stille of superstille modus wordt gebruikt.
Verwarmingsboost	Maximaal vermogen om de ingestelde temperatuur zo snel mogelijk te bereiken. Het elektriciteitsverbruik is hoger.
DHW Boost	Maximaal vermogen om de ingestelde temperatuur voor warm water voor huishoudelijk gebruik (DHW) zo snel mogelijk te bereiken. Het elektriciteitsverbruik is hoger.

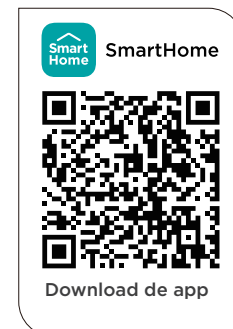
## Algemene Instellingen

Algemene Instellingen	Taal	Nederlands	
		Deutsch	
		Nederlands	
	Draadloos Netwerk	WLAN Inschakelen	
		Privénetwerk	Wachtwoord
	Regio	Land	
		Tijdzone	
	Datum & Tijd	Automatisch Instellen	
		Datumnotatie	
		Datum	
		Tijdnotatie	
	Weergave	Helderheid	
		Automatische slaapstand	
	Geluiden	Meldingsvolume	
	Kinderslot		
	Fabrieksinstellingen herstellen	Reset	Waarschuwing

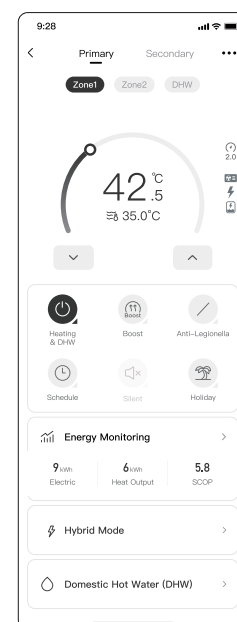
# De app gebruiken

## Download de Midea SmartHome-app

Gebruik de QR-code die hier rechts wordt weergegeven om de app te downloaden. De QR-code is ook te vinden via het H-Pack-scherm (hoofdmenu, pijl naar de tweede pagina, App verbinden).



- De interface van de app is zo ontworpen dat deze lijkt op het display van de H-Pack. Het bekijken of wijzigen van instellingen voor zones verloopt volgens dezelfde logica.
- Selecteer de modi in de onderste helft van het scherm, bijvoorbeeld door te kiezen tussen verwarmen en koelen, of door de Boost-modus te activeren. Ook de anti-legionellafunctie en andere functies, zoals de planning, de stille modus en de vakantiemodus, zijn hier beschikbaar.
- Het energieverbruik kan ook eenvoudig via de app worden gemonitord.
- Er kunnen ook aanvullende systeeminstellingen voor de hybride modus en warm water voor huishoudelijk gebruik worden geconfigureerd.



Dit apparaat voldoet aan de essentiële vereisten en andere relevante bepalingen van Richtlijn 2014/53/EU. Deze apparatuur moet worden geïnstalleerd en gebruikt met een minimale afstand van 20 cm tussen de smart kit en het lichaam. (Alleen voor apparaten in de Europese Unie)

- Model Draadloze Module: AP6212A
- Type Antenne: FPC-antenne
- Draadloos: 2400 - 2483,5 MHz, TX-vermogen:  $\leq 15,90$  dBm
- Bedrijfstemperatuur: 0°C - 45°C/32°F - 113°F
- Bedrijfsvochtigheidsgraad: 10% - 85%
- Voedingsinvoer: 3,3 V DC (Type)

# Probleemoplossen

Als het systeem niet lijkt te werken zoals verwacht, raadpleeg dan de onderstaande tabel.

- Als het systeem volledig is uitgeschakeld, controleer dan de hoofdverdeelkast van uw woning.
- Probeer GEEN reparaties aan het H-Pack-systeem uit te voeren. Alleen erkende installateurs mogen aan het systeem werken.

**Mocht het propaangasalarm (R290) afgaan, schakel het apparaat dan NIET uit, aangezien de veiligheidsfuncties worden onderbroken.**

Probleem	Foutcode	Aanbevolen Actie
De temperatuur van het warme water is laag of er is geen warm water beschikbaar		Controleer de ingestelde temperatuur van DHW
	EL01, FL1E, PHb4, PHb5, EH46	Neem contact op met de installateur voor ondersteuning
De kamertemperatuur is te laag		Controleer de ingestelde kamertemperatuur
	EH46, FL1E, EL01, EH54, EH41/EH42, PHb4/PHb5, EH40	Neem contact op met de installateur voor ondersteuning
De kamertemperatuur is te hoog		Controleer de ingestelde kamertemperatuur
	EH53, FL1E, EH41, EH42	Neem contact op met de installateur voor ondersteuning
Ongewoon bedrijfsgeluid	EH53, EC53	Neem contact op met de installateur voor ondersteuning
In de hybride modus werkt de warmtepomp niet		Bij extreme kou werkt de warmtepomp niet, ongeacht of deze in de modus 'Kostenefficiëntie' of 'CO <sub>2</sub> -geoptimaliseerd' staat.
	FP4E, EH0T	Neem contact op met de installateur voor ondersteuning

# Vereist Onderhoud

## **Voer regelmatig (minstens één keer per jaar) het volgende uit:**

- SCHAKEL uw airconditioner altijd UIT en koppel de voeding los voordat u deze reinigt of onderhoud uitvoert.
- Gebruik een zachte, droge doek om het apparaat schoon te vegen. U kunt een met warm water doordrenkte doek gebruiken om het schoon te maken als het erg vuil is.
- Gebruik geen chemicaliën of chemisch behandelde doekjes om het apparaat schoon te maken.
- Gebruik geen benzeen, verfverdunder, schuurpoeder of andere oplosmiddelen om het apparaat schoon te maken. Deze kunnen ervoor zorgen dat het plastic oppervlak barst of vervormt.
- Controleer de waterleidingen en aansluitingen op lekken of tekenen van corrosie.
- Controleer de buffertank, indien aanwezig, op lekken of tekenen van corrosie.
- Reinig de deeltjesfilters en de magnetietafscheider
- Controleer of de waterdruk in het systeem ongeveer 1,5 bar bedraagt. Neem contact op met de installateur voor instructies over hoe u dit indien nodig kunt verhelpen, aangezien elk systeem anders is.
- Controleer de luchtinlaat en -uitlaat op vervuiling en eventuele condensvorming en maak deze schoon of vervang ze indien beschadigd.
- Controleer de behuizing van de warmtepomp op vuil of vocht.
- Maak de lekbak indien nodig schoon.
- Controleer de condensafvoer/sifon op vuil en maak deze indien nodig schoon.
- Controleer de lamellenwarmtewisselaar visueel en verwijder eventueel vuil.

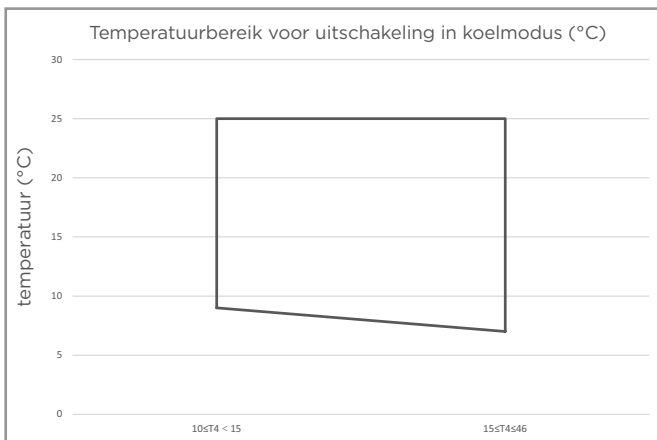
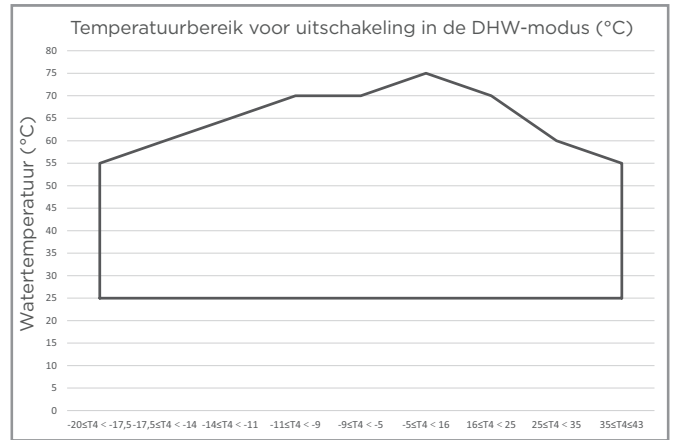
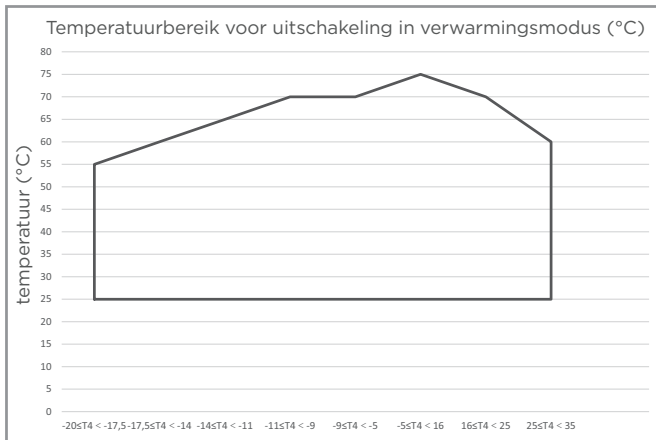
Raadpleeg indien nodig het schema met het overzicht van de onderdelen van de warmtepomp, dat eerder in deze handleiding is weergegeven.

# Technische Specificaties

## Technische Specificaties

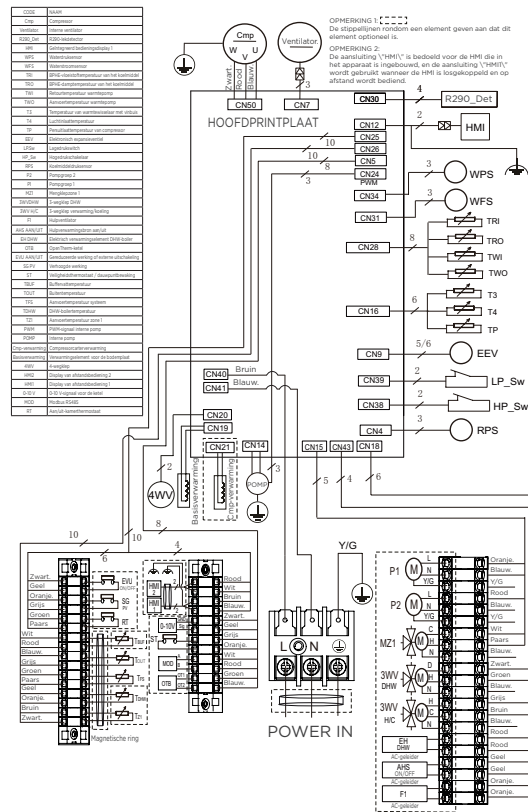
Prestaties		Eenheid	Waarde
Verwarming	Max. capaciteit @A7 / W35	kW	4,45
	Max. capaciteit @A-10 / W35		4,58
	Nominale capaciteit @A7 / W35		3,5
	Opgenomen vermogen @A7 / W35		0,778
	COP @A7/W35 (nominaal)	/	4,5
	Pdesignh @A-7	kW	4,45
	Energie-efficiëntieklasse / SCOP	/	A+++ / 4,5
	Bedrijfstemperatuurbereik buiten (Alleen warmtepomp)	°C	-20 tot +35
	Luchtdebietbereik	m <sup>3</sup> /h	750 tot 1300
Stroomvoorziening	220-240 V~ 50 Hz, 1Ph		
Besturing			
Bedrijfsmodi	Verwarming / Koeling / DHW		
Hybride modi	Kostengeoptimaliseerd / CO <sub>2</sub> -geoptimaliseerd / Bivalent alternatief		
Communicatietype van de ketel	AAN-UIT / 0-10 V / OpenTherm		
Overigen			
Luchtkanaaldiameters	/	mm	250
Koelmiddel	Vulling (type)	kg	0,57 (R290)
Geluidsvermogen	Binnen	dB(A)	49
	Buiten		55
Geluidsdruk op 1 m	Binnen		34
	Buiten		48
Afmetingen van het toestel	Hoogte	mm	837
	Breedte		662
	Diepte		489
Gewicht	Nettogewicht (kg)	kg	78,3
	Brutogewicht (kg)		95

## Bedrijfstemperatuurbereik van het apparaat:



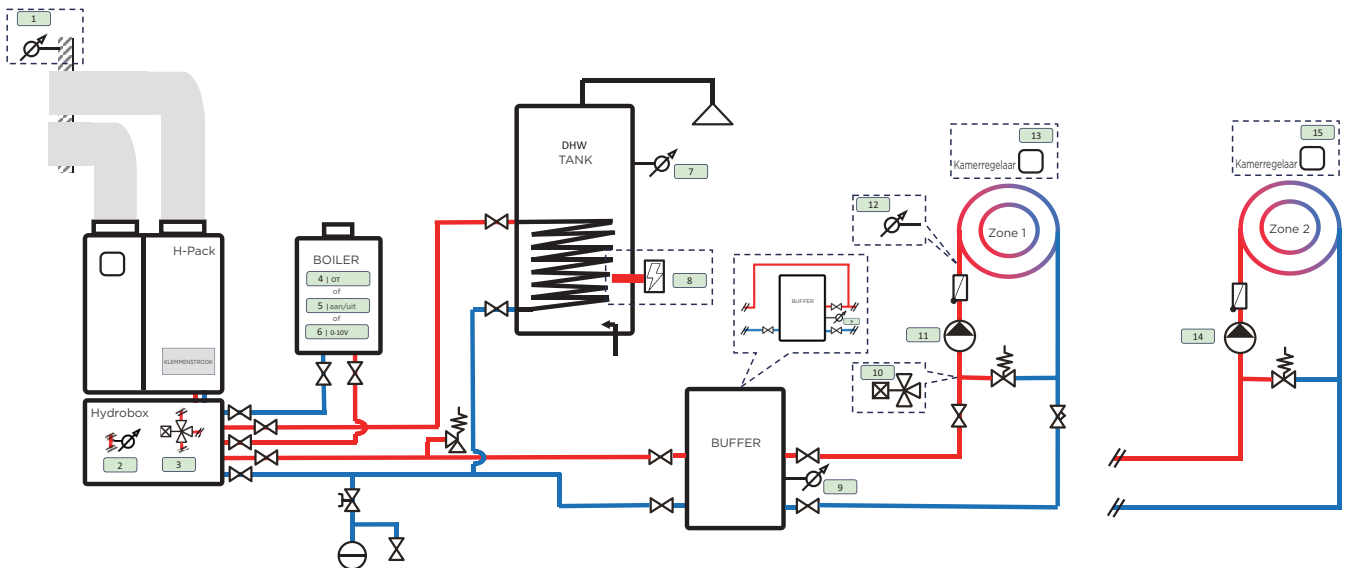
# Elektrische bedrading

**OPMERKING:** De installatie moet worden uitgevoerd in overeenstemming met de lokale en landelijke normen. De installatieprocedure kan wat afwijken in andere gebieden. De onderstaande toepassingsvoorbeelden dienen uitsluitend ter illustratie.

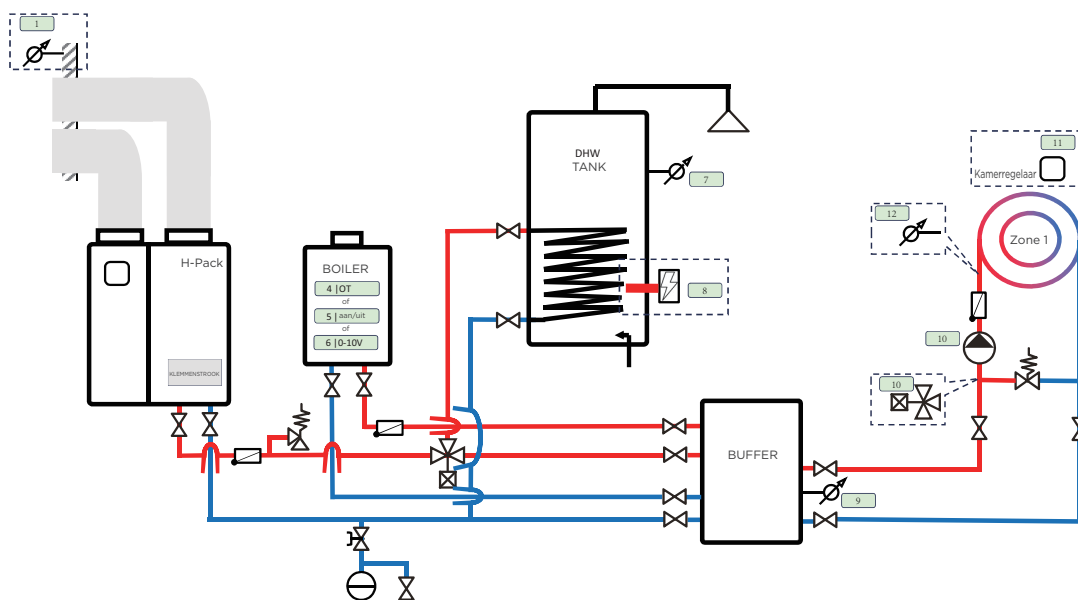


# Hydraulische schema's

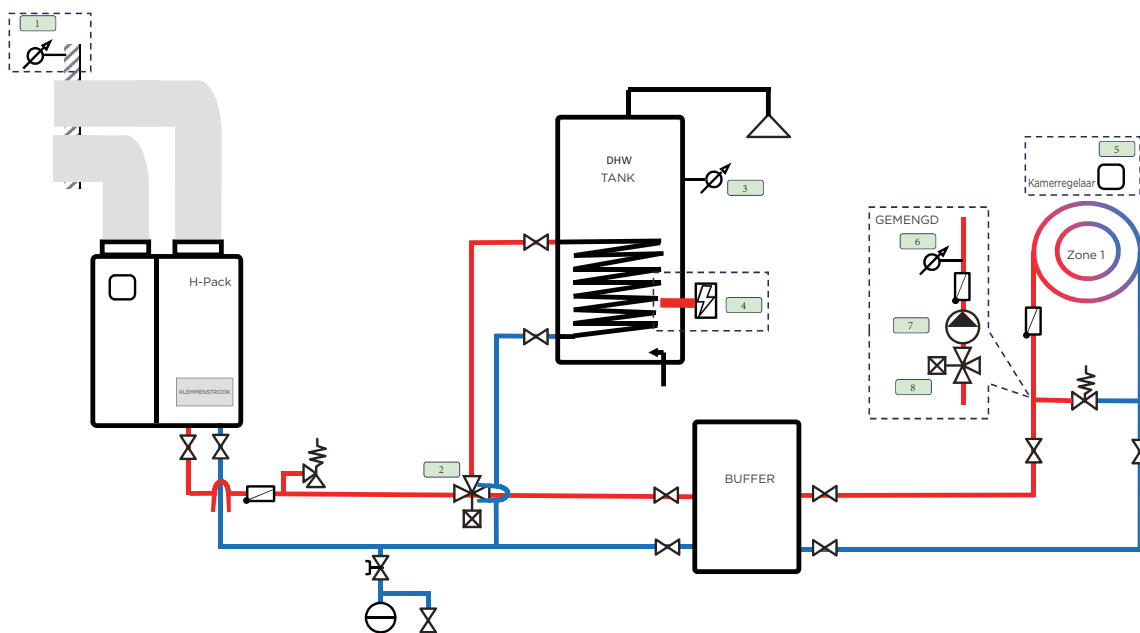
**⚠️ Houd er rekening mee dat de warmtepomp beschadigd kan raken als deze zonder water wordt gebruikt.**



## Zonder Hydrobox:



## Alleen elektrisch:



Symbol	Naam	Symbol	Naam	Symbol	Naam
	klep		Circuitregelklep		pomp
	Veiligheidsklep		Temperatuursensor		Terugslagklep
	Driewegklep		Expansievat		Elektrische verwarmer
	Terugslagklep				

# Handelsmerken, Copyrights En Juridische Verklaring

 Het logo, woordmerken, handelsnaam, handelsimago en alle versies daarvan zijn waardevolle activa van de Midea Group en/of haar partners (“Midea”) waarvan Midea handelsmerken, copyrights en andere intellectueel eigendom, en alle goodwill afgeleid van het gebruik van een handelsmerk van Midea in eigendom heeft. Het gebruik van het handelsmerk van Midea voor commerciële doeleinden zonder voorafgegeven schriftelijke toestemming kan een inbreuk op het handelsmerk of oneerlijke concurrentie zijn in strijd met relevante wetten.

Deze gebruiksaanwijzing werd door Midea gecreëerd, en Midea behoudt alle rechten daarvan in voorbehoud. Geen entiteit of individu mag deze gebruiksaanwijzing gebruiken, dupliceren, modificeren, geheel of gedeeltelijk distribueren, of bundelen of samen met andere producten verkopen zonder vooraf gegeven schriftelijke toestemming van Midea.

Alle beschreven functies en instructies waren up-to-date op het moment dat deze gebruiksaanwijzing werd gedrukt. Het daadwerkelijke product kan echter afwijken als gevolg van verbeterde functies en ontwerpen.

## Weggoeien en Recyclen

### **Belangrijke milieu-instructies (Europese richtlijnen voor afvalverwerking)**

Naleving van de WEEE-richtlijn en het weggooien van afvalproducten: Dit product voldoet aan de EU WEEE-richtlijn. Dit product heeft het classificatiesymbool voor Afgedankte Elektrische en Elektronische Apparatuur (WEEE).

Dit symbool geeft aan dat dit product aan het einde van de levensduur niet met ander huishoudelijk afval mag worden weggegooid. Gebruikte apparaten moeten worden ingeleverd bij een officieel inzamelpunt voor recycling van elektrische elektronische apparaten. Neem contact op met uw gemeente of leverancier waar u dit product hebt gekocht voor informatie over deze inzamelsystemen. Elk huishouden speelt een belangrijke rol bij de inzameling en recycling van oude apparaten. De juiste verwijdering van gebruikte apparaten helpt mogelijke negatieve gevolgen voor het milieu en de volksgezondheid te voorkomen.



# Mededeling Over Gegevensbescherming

Voor het leveren van de diensten die zijn overeengekomen met de klant, gaan wij zonder enige beperking akkoord met alle bepalingen van de toepasselijke wetten inzake de bescherming van gegevens, in overeenstemming met de overeengekomen landen waarin de diensten aan de klant zullen worden geleverd, en ook, waar dat van toepassing is, de Algemene Verordening Gegevensbescherming (GDPR) van de EU.

In het algemeen geldt dat onze verwerking van gegevens tot doel heeft onze contractuele verplichtingen ten opzichte van u na te komen en om veiligheidsredenen met betrekking tot het product, en het beschermen van uw rechten gerelateerd aan de garantie en vragen over de productregistratie. In sommige gevallen, maar daar waar alleen goede bescherming van gegevens wordt gegarandeerd, kunnen persoonlijke gegevens worden overgebracht naar ontvangers die zich buiten de Europese Economische Zone bevinden.

Meer informatie is op verzoek beschikbaar. Via **MideaDPO@midea.com** kunt u contact opnemen met onze Data Protection Officer. Neem contact met ons op via **MideaDPO@midea.com** om uw rechten uit te oefenen om bezwaar te maken als uw persoonlijke gegevens worden verwerkt voor directe marketing. Raadpleeg voor meer informatie de website van Midea.

Het ontwerp en de specificaties kunnen ter verbetering van het product gewijzigd worden zonder voorafgaande mededeling. Neem contact op met de verkoopvertegenwoordiger of fabrikant voor informatie. Alle updates van de handleiding worden op de servicewebsite geplaatst. Controleer of u de nieuwste versie hebt.

Fabrikant: GD Midea Air-Conditioning Equipment Co.,Ltd.  
Lingang Road Beijiao Shunde Foshan Guangdong  
Volksrepubliek China 528311

# Inbedrijfstellingsformulier

	Klant	Installatiebedrijf
Naam		
Straat		
Plaats		
Tel		

Product	Binnenunit Warmtepomp EU-HSR N -H
Serienummer H-Pack	
Serienummer HMI	
Installatiedatum	
Aanbevolen Eerste Onderhoudsbeurt	
Softwareversie bij installatie	

Originele Accessoires van Midea		
<input type="checkbox"/> Muurbeugel	<input type="checkbox"/> Hydrobox-hybride	<input type="checkbox"/> 2e kamerregelaar
<input type="checkbox"/> Buitentemperatuursensor	<input type="checkbox"/> Volledig elektrische hydrobox	<input type="checkbox"/> 3-wegklep
<input type="checkbox"/> Buffertemperatuursensor	<input type="checkbox"/> Sifonset	<input type="checkbox"/> Temperatuursensor (systeemaanvoer)
<input type="checkbox"/> Temperatuursensor voor gemengde zone	<input type="checkbox"/> Temperatuursensor DHW	

Bestaande Apparatuur Vóór de Installatie Van de Warmtepomp		
Buffertank	<input type="checkbox"/> Ja	<input type="checkbox"/> Nee
Zo ja, welk type_____volume_____		
Warmwatertank	<input type="checkbox"/> Ja	<input type="checkbox"/> Nee
Zo ja, welk type_____volume_____		
Elektrisch element voor DHW-boiler	<input type="checkbox"/> Ja	<input type="checkbox"/> Nee
Zo ja, welk type_____vermogen_____kW		
Bestaande magnetietafscheider	<input type="checkbox"/> Ja	<input type="checkbox"/> Nee
Zo ja, is deze bij de installatie gereinigd?	<input type="checkbox"/> Ja	<input type="checkbox"/> Nee
Elektrische verwarmmer	<input type="checkbox"/> Ja	<input type="checkbox"/> Nee
Zo ja, welk type_____vermogen_____kW		
Verwarmingsaanvoerunit	<input type="checkbox"/> Ja	<input type="checkbox"/> Nee
Zo ja, welk type_____		

## Installatie van Hardware

Condensafvoer/sifon correct geïnstalleerd	<input type="checkbox"/> Ja	<input type="checkbox"/> Nee
Isolatie van waterleidingen	<input type="checkbox"/> Ja	<input type="checkbox"/> Nee
Installatie van een dauwpuntsensor (indien koeling wordt gebruikt)	<input type="checkbox"/> Ja	<input type="checkbox"/> Nee
Installatie van een Veiligheidsthermostaat	<input type="checkbox"/> Ja	<input type="checkbox"/> Nee

## Elektrisch Aangesloten Apparaten

	EVU ON/OFF	<input type="checkbox"/> Ja	<input type="checkbox"/> Nee
	SG PV	<input type="checkbox"/> Ja	<input type="checkbox"/> Nee
	ST	<input type="checkbox"/> Ja	<input type="checkbox"/> Nee
	TBUF	<input type="checkbox"/> Ja	<input type="checkbox"/> Nee
	TOUT	<input type="checkbox"/> Ja	<input type="checkbox"/> Nee
	TFS	<input type="checkbox"/> Ja	<input type="checkbox"/> Nee
	TDHW	<input type="checkbox"/> Ja	<input type="checkbox"/> Nee
	TZ1	<input type="checkbox"/> Ja	<input type="checkbox"/> Nee

	HMI 2	<input type="checkbox"/> Ja	<input type="checkbox"/> Nee
	HMI 1	<input type="checkbox"/> Ja	<input type="checkbox"/> Nee
	0-10V Signaal	<input type="checkbox"/> Ja	<input type="checkbox"/> Nee
	RT	<input type="checkbox"/> Ja	<input type="checkbox"/> Nee
	MOD A	<input type="checkbox"/> Ja	<input type="checkbox"/> Nee
	MOD B	<input type="checkbox"/> Ja	<input type="checkbox"/> Nee
	OTB OT1	<input type="checkbox"/> Ja	<input type="checkbox"/> Nee
	OTB OT2	<input type="checkbox"/> Ja	<input type="checkbox"/> Nee

	P1	<input type="checkbox"/> Ja	<input type="checkbox"/> Nee
	P2	<input type="checkbox"/> Ja	<input type="checkbox"/> Nee
	MZ1	<input type="checkbox"/> Ja	<input type="checkbox"/> Nee
	3WV DHW	<input type="checkbox"/> Ja	<input type="checkbox"/> Nee
	3WV H/C	<input type="checkbox"/> Ja	<input type="checkbox"/> Nee
	EH DHW AC-leider	<input type="checkbox"/> Ja	<input type="checkbox"/> Nee
	AHS ON/OFF AC-leider	<input type="checkbox"/> Ja	<input type="checkbox"/> Nee
	F1 AC-leider	<input type="checkbox"/> Ja	<input type="checkbox"/> Nee

## Luchtleidingen

Aangedraaid volgens klasse B	<input type="checkbox"/> Ja	<input type="checkbox"/> Nee
Geschatte lengte _____ m		
Aantal leidingbochten _____		

## Elektrische Installatie

Afstand van 100 mm tussen de 230V-leiding en de laagspanningsleiding	<input type="checkbox"/> Ja	<input type="checkbox"/> Nee
Voedingskabel conform de voorschriften	<input type="checkbox"/> Ja	<input type="checkbox"/> Nee
L, N en PE correct aangesloten in de aansluitdoos	<input type="checkbox"/> Ja	<input type="checkbox"/> Nee
Aparte stroomonderbreker geïnstalleerd in de hoofdverdeelkast	<input type="checkbox"/> Ja	<input type="checkbox"/> Nee
Voldoende vermogen voor de stroomonderbreker	<input type="checkbox"/> Ja	<input type="checkbox"/> Nee

## Installatiewizard

Taal			
Draadloos netwerk	<input type="checkbox"/> Ja	<input type="checkbox"/> Nee	
Automatische datum	<input type="checkbox"/> Ja	<input type="checkbox"/> Nee	
Externe warmtebron	<input type="checkbox"/> Fossiel	<input type="checkbox"/> Elektrisch	<input type="checkbox"/> Geen
Aansluiting externe bron	<input type="checkbox"/> Aan/Uit	<input type="checkbox"/> 0-10 V	<input type="checkbox"/> OpenTherm
Hybride modus	<input type="checkbox"/> Kostengeoptimaliseerd	<input type="checkbox"/> CO <sub>2</sub> -geoptimaliseerd	<input type="checkbox"/> Bivalent
- indien kostengeoptimaliseerd	Elektriciteitsprijs per kWh _____	Gasprijs per kWh _____	
- indien bivalent	Bivalente temperatuur _____		
Buffertank	<input type="checkbox"/> Ja	<input type="checkbox"/> Nee	
Zo ja, welk type _____ volume _____			
Integratie van een hydraulische ketel	<input type="checkbox"/> Serie	<input type="checkbox"/> Parallel	
Aantal regelaars	<input type="checkbox"/> Eén	<input type="checkbox"/> Twee	
Verwarmingszones	<input type="checkbox"/> Eén	<input type="checkbox"/> Twee	
Type zone 1	<input type="checkbox"/> Direct	<input type="checkbox"/> Gemengd	
Type zone 2 *alleen indien 2 zones zijn gekozen	<input type="checkbox"/> Direct		
Verwarming/koeling zone 1	<input type="checkbox"/> Verwarmen	<input type="checkbox"/> Koelen	
Verwarming/koeling zone 2	<input type="checkbox"/> Verwarmen	<input type="checkbox"/> Koelen	
Type afgiftesysteem zone 1	<input type="checkbox"/> Vloerverwarming	<input type="checkbox"/> Ventilatorconvector	<input type="checkbox"/> Radiator
Type afgiftesysteem zone 2	<input type="checkbox"/> Vloerverwarming		<input type="checkbox"/> Ventilatorconvector
Verwarmingscurve zone 1	Kamertemperatuur instellen _____ °C	<input type="checkbox"/> Helling _____	<input type="checkbox"/> Offset _____
Verwarmingscurve zone 2	Kamertemperatuur instellen _____ °C	<input type="checkbox"/> Helling _____	<input type="checkbox"/> Offset _____
Externe kamerthermostaat	<input type="checkbox"/> Ja, zone 1	<input type="checkbox"/> Ja, zone 2	<input type="checkbox"/> Nee

Installatiewizard			
Hoofdregelbaar gebruikt als kamerthermostaat	<input type="checkbox"/> Ja	<input type="checkbox"/> Nee	
Externe temperatuursensor T4	<input type="checkbox"/> Ja	<input type="checkbox"/> Nee	
Zo ja, aan welke kant van het gebouw	Noord, Zuid, Oost of West:		
DHW	<input type="checkbox"/> Ja	<input type="checkbox"/> Nee	
Zo ja, welk type_____ volume_____			
DHW-instellingen	Temperatuur instellen_____	Hysterese_____	Boilerverwarming
Ventilatorsnelheidsniveau	Auto_____	Gebruiksaanwijzing_____	

De installateur heeft Het Volgende Meegedeeld:		
R290-veiligheidsinstructie	<input type="checkbox"/> Ja	<input type="checkbox"/> Nee
Luchtkanalen mogen niet worden gedemonteerd	<input type="checkbox"/> Ja	<input type="checkbox"/> Nee
Snelkoppelingen mogen niet worden losgemaakt	<input type="checkbox"/> Ja	<input type="checkbox"/> Nee
In de buurt van het apparaat zijn geen ontstekingsbronnen toegestaan	<input type="checkbox"/> Ja	<input type="checkbox"/> Nee
Service en systeemonderhoud mogen uitsluitend worden uitgevoerd door bevoegde vakmensen	<input type="checkbox"/> Ja	<input type="checkbox"/> Nee
Elektrische werkzaamheden mogen uitsluitend worden uitgevoerd door bevoegde vakmensen	<input type="checkbox"/> Ja	<input type="checkbox"/> Nee
De klant heeft het veiligheidsboek en de gebruikershandleiding ontvangen	<input type="checkbox"/> Ja	<input type="checkbox"/> Nee

Is de inbedrijfstelling correct uitgevoerd?  Ja  Nee  
 Zijn er verdere maatregelen of reparaties aan het systeem nodig?  Ja  Nee

Datum \_\_\_\_\_

Handtekening installateur \_\_\_\_\_ Handtekening klant \_\_\_\_\_



*make yourself at home*



[www.midea.com](http://www.midea.com)

© Midea 2022 all rights reserved

QS001UI-HPACK

16121200000001

20251128