



**SIC**  
Sistemi Integrati Condizionamento

# SERIE **CFR-90**

**CATALOGO TECNICO**  
**TECHNICAL CATALOGUE**

**UNITÀ DI RECUPERO CALORE**  
**AD ALTISSIMA EFFICIENZA**  
**VERY HIGH EFFICIENCY**  
**HEAT RECOVERY UNIT**



**RECUPERO ENERGETICO**  
**HEAT RECOVERY**

## UNITÀ DI RECUPERO CALORE AD ALTISSIMA EFFICIENZA

## VERY HIGH EFFICIENCY HEAT RECOVERY UNIT

<b>INDICE</b>		<b>CONTENTS</b>	
<b>1 CARATTERISTICHE TECNICHE</b>	<b>4</b>	<b>1 TECHNICAL SPECIFICATIONS</b>	<b>4</b>
1.1 Caratteristiche generali	4	1.1 General characteristics	4
1.2 Dati tecnici unità	4	1.2 Unit technical data	4
1.3 Dimensioni e pesi	5	1.3 Dimensions and weights	5
1.4 Configurazioni possibili	6	1.4 Possible unit configurations	6
<b>2 PRESTAZIONI RECUPERATORI</b>	<b>7</b>	<b>2 HEAT RECOVERY UNIT PERFORMANCE</b>	<b>7</b>
2.1 Rese termiche modello CFR-90 60	7	2.1 Recovery capacity model CFR-90 60	7
2.2 Rese termiche modello CFR-90 140	8	2.2 Recovery capacity model CFR-90 140	8
2.3 Rese termiche modello CFR-90 240	9	2.3 Recovery capacity model CFR-90 240	9
2.4 Rese termiche modello CFR-90 340	10	2.4 Recovery capacity model CFR-90 340	10
2.5 Rese termiche modello CFR-90 510	11	2.5 Recovery capacity model CFR-90 510	11
2.6 Rese termiche modello CFR-90 700	12	2.6 Recovery capacity model CFR-90 700	12
<b>3 CURVE CARATTERISTICHE</b>	<b>13</b>	<b>3 CHARACTERISTIC CURVES</b>	<b>13</b>
CFR-90 60 - 140	13	CFR-90 60 - 140	13
CFR-90 240 - 340	14	CFR-90 240 - 340	14
CFR-90 510 - 700	15	CFR-90 510 - 700	15
<b>4 REGOLAZIONE</b>	<b>16</b>	<b>4 UNIT CONTROL</b>	<b>16</b>
<b>5 ACCESSORI</b>	<b>17</b>	<b>5 ACCESSORIES</b>	<b>17</b>
5.1 Accessori	17	5.1 Accessories	17
5.2 Batteria ad acqua promiscua - BFC	17	5.2 Changeover water coil - BFC	17
5.3 Kit valvola a 3 vie con servomotore on/off - V3O	17	5.3 3-way water valve with on/off actuator - V3O	17
5.4 Resistenza elettrica ausiliaria - BER	18	5.4 Additional electric heater - BER	18
5.5 Ventilatori brushless a basso consumo - EBF	18	5.5 Low energy consumption brushless fans - EBF	18
5.6 Sensore di pressione differenziale - PSC	18	5.6 Differential pressure sensor - PSC	18
5.7 Sensore di CO <sub>2</sub> - QSC	18	5.7 CO <sub>2</sub> sensor - QSC	18
5.8 Pressostato differenziale - PF	18	5.8 Air filter pressure switch - PF	18
5.9 Tettuccio paraintemperie - TTP	19	5.9 Weather canopy - TTP	19
5.10 Serranda di regolazione - SR	19	5.10 Adjusting damper - SR	19
5.11 Servomotore per serranda - SMR230	19	5.11 Damper actuator - SMR230	19
5.12 Cuffie presa aria diretta - CPA	19	5.12 Fresh air/exhaust air casing - CPA	19
5.13 Kit attacchi circolari - SPC	20	5.13 Round air duct adaptors - SPC	20
5.14 Silenziatore da canale - SSC	20	5.14 Duct silencer - SSC	20
5.15 Sistema di sanificazione BIOXIGEN® BIOX	21	5.15 Purifying system BIOXIGEN® BIOX	21
<b>6 ACCESSORI: PERDITE DI CARICO LATO ARIA</b>	<b>22</b>	<b>6 ACCESSORIES: AIR PRESSURE DROPS</b>	<b>22</b>

**INTRODUZIONE**

Le unità di rinnovo dell'aria delle serie CFR-90 sono caratterizzate dall'adozione di uno speciale scambiatore aria-aria in alluminio con flussi in controcorrente, in grado di assicurare efficienze di recupero del calore anche superiori al 90%. Ciò permette di evitare, o comunque ridurre notevolmente, l'impiego di sistemi di post-trattamento dell'aria di ricambio, con quello che ne consegue a livello energetico ed impiantistico.

Le unità della serie CFR-90, destinate ad applicazioni a tetto o similari, consentono ampie configurazioni di impianto e dispongono di ventilatori standard che possono essere sostituiti, in alternativa, dai corrispondenti a tecnologia EC (opzionali). Esse dispongono come standard di filtri compatti F7 su ciascuna presa aria, quadro elettrico e regolazione elettronica, atta al controllo della temperatura, del free-cooling e della ventilazione.

La serie CFR-90 è costituita da sei modelli, esclusivamente in versione a due livelli e particolarmente idonea per installazioni a tetto, per coprire un fabbisogno di ventilazione da 300 a 8200 m<sup>3</sup>/h.

**INTRODUCTION**

*The CFR-90 heat recovery units are distinguished by a special aluminium air-to-air counterflow heat recovery exchanger, able to ensure even more than 90% efficiency.*

*This means a heavy reduction of additional heating/cooling systems for fresh air, a simplified air & water plant and very low consumption.*

*CFR-90 series units, designed for roof application or similar, match a lot of air plant configurations and use standard AC direct driven fans, which can be replaced by EC technology interchangeable fans (as an option).*

*The units are provided with standard F7 compact filter on each air intake, electrical board and electronic controller, able to control air temperature, free-cooling mode and fan speed.*

*CFR-90 series is composed of six sizes, double deck version only, to cover a needing of ventilation from 300 up to 8200 m<sup>3</sup>/h.*



I modelli delle serie CFR-90 possono essere forniti in abbinamento ad un sistema di ionizzazione dell'aria denominato BIOXIGEN®.

Tale sistema, unico nel suo genere, ha lo scopo di sanificare e deodorizzare l'aria e le superfici della macchina, delle canalizzazioni e degli ambienti confinati.

*The models of the series CFR-90 can be given with a ionization system of the air called BIOXIGEN®.*

*This system, unique in his type, makes the air and surfsces of the machine, of the ducts and of the bordering rooms healthy and good smelling.*

## 1 CARATTERISTICHE TECNICHE

### 1.1 CARATTERISTICHE GENERALI

- Telaio in profilo di alluminio estruso, lega Anticorodal 63, con giunzioni di nodo in nylon precaricato
- Pannelli di tamponamento di tipo sandwich sp. 23 mm, in lamiera zincata internamente e preverniciata esternamente (RAL 9002) con isolamento termoacustico in poliuretano iniettato con densità 45 kg/m<sup>3</sup>
- Sezioni di filtrazione in corrispondenza delle prese aspiranti, costituite da filtri compatti a celle con media in polipropilene a bassa perdita di carico in classe di efficienza F7, estraibili lateralmente
- Elettroventilatori centrifughi a doppia aspirazione a pale avanti con motore elettrico direttamente accoppiato, regolabile in continuo; in opzione, motori elettrici ad alta efficienza a tecnologia EC
- Recuperatore di calore aria-aria in alluminio di tipo statico a flussi in controcorrente con efficienze fino ed oltre il 90%
- Quadro elettrico con sezionatore principale ed elettronica di controllo; sonde di temperatura di tipo NTC su presa aria esterna, ripresa ambiente ed espulsione. Funzioni regolate:
  - portata aria (selezione manuale velocità ventole oppure tramite sensore di pressione o di CO<sub>2</sub>, opzionali)
  - free-cooling automatico
  - sbrinamento con preriscaldamento (versione con ventilatori standard) o con variazione rapporto portate aria (versione con ventilatori EC)
  - gestione batteria integrativa ad acqua promiscua
  - gestione on/off riscaldatore elettrico ausiliario
  - intasamento filtri aria (tramite pressostato, opzionale)
  - programmazione settimanale
- Pannello di comando remoto, implementato di protocollo Modbus RTU per la comunicazione con sistema di supervisione (BMS)

### 1.2 DATI TECNICI UNITÀ

MODELLO / MODEL		60	140	240	340	510	700
Portata aria nominale / Nominal air flow	m <sup>3</sup> /h	600	1400	2400	3400	5100	7000
Max pressione statica utile / Max external static pressure <sup>(1)</sup>	Pa	295	200	210	235	265	210
Assorbimento max. totale / Max total current	A	2,6	5,2	8,4	12,0	18,8	24,8
Livello di pressione sonora / Sound pressure level <sup>(2)</sup>	db (A)	40	42	43	46	47	47
<b>VENTILATORI / FANS</b>		<b>60</b>	<b>140</b>	<b>240</b>	<b>340</b>	<b>510</b>	<b>700</b>
Alimentazione elettrica / Power supply	V/ph/Hz	230/1/50					
Grado di protezione / Protection class	IP	44	55	55	55	55	55
Classe isolamento / Temperature class		B	F	F	F	F	F
<b>RECUPERATORE DI CALORE / HEAT RECOVERY</b>		<b>60</b>	<b>140</b>	<b>240</b>	<b>340</b>	<b>510</b>	<b>700</b>
<b>Regime invernale / Winter mode <sup>(3)</sup></b>							
Efficienza / Efficiency	%	90,0	90,0	90,0	90,0	90,0	90,0
Potenza recuperata / Saved power	kW	4,9	11,6	19,8	28,1	42,1	57,8
Temperatura aria immessa / Supply air temperature	°C	17,3	17,3	17,3	17,3	17,3	17,3
UR aria immessa / Supply air RH	%	15	15	15	15	15	15
<b>Regime estivo / Summer mode <sup>(4)</sup></b>							
Efficienza / Efficiency	%	82,5	80,4	81,1	79,7	79,5	79,5
Potenza recuperata / Saved power	kW	1,0	2,3	4,0	5,5	8,3	11,4
Temperatura aria immessa / Supply air temperature	°C	27,1	27,2	27,1	27,2	27,2	27,2
UR aria immessa / Supply air RH	%	66	66	66	66	66	66

<sup>(1)</sup> Riferita alla portata d'aria nominale alla velocità massima / Related to nominal air flow at max speed

<sup>(2)</sup> Riferito lateralmente a 1 m dall'unità con ventilatori canalizzati; il livello di rumore operativo generalmente si discosta dai valori indicati a seconda delle condizioni di funzionamento, del rumore riflesso e del rumore periferico / Related to 1 m far from unit side with ducted fans; the actual operation noise level generally differs from the values shown on the table, depending on the operation conditions, on the reflected noise and on the surrounding noise

<sup>(3)</sup> Condizioni nominali invernali: aria esterna -7°C BS, UR 90%, aria ambiente 20°C BS, UR 50% / Nominal winter conditions: external air -7°C DB, RH 90%, room air 20°C DB, RH 50%

<sup>(4)</sup> Condizioni nominali invernali: aria esterna 32°C BS, UR 50%, aria ambiente 26°C BS, UR 50% / Nominal summer conditions: external air 32°C DB, RH 50%, room air 26°C DB, RH 50%

## 1 TECHNICAL SPECIFICATIONS

### 1.1 GENERAL CHARACTERISTICS

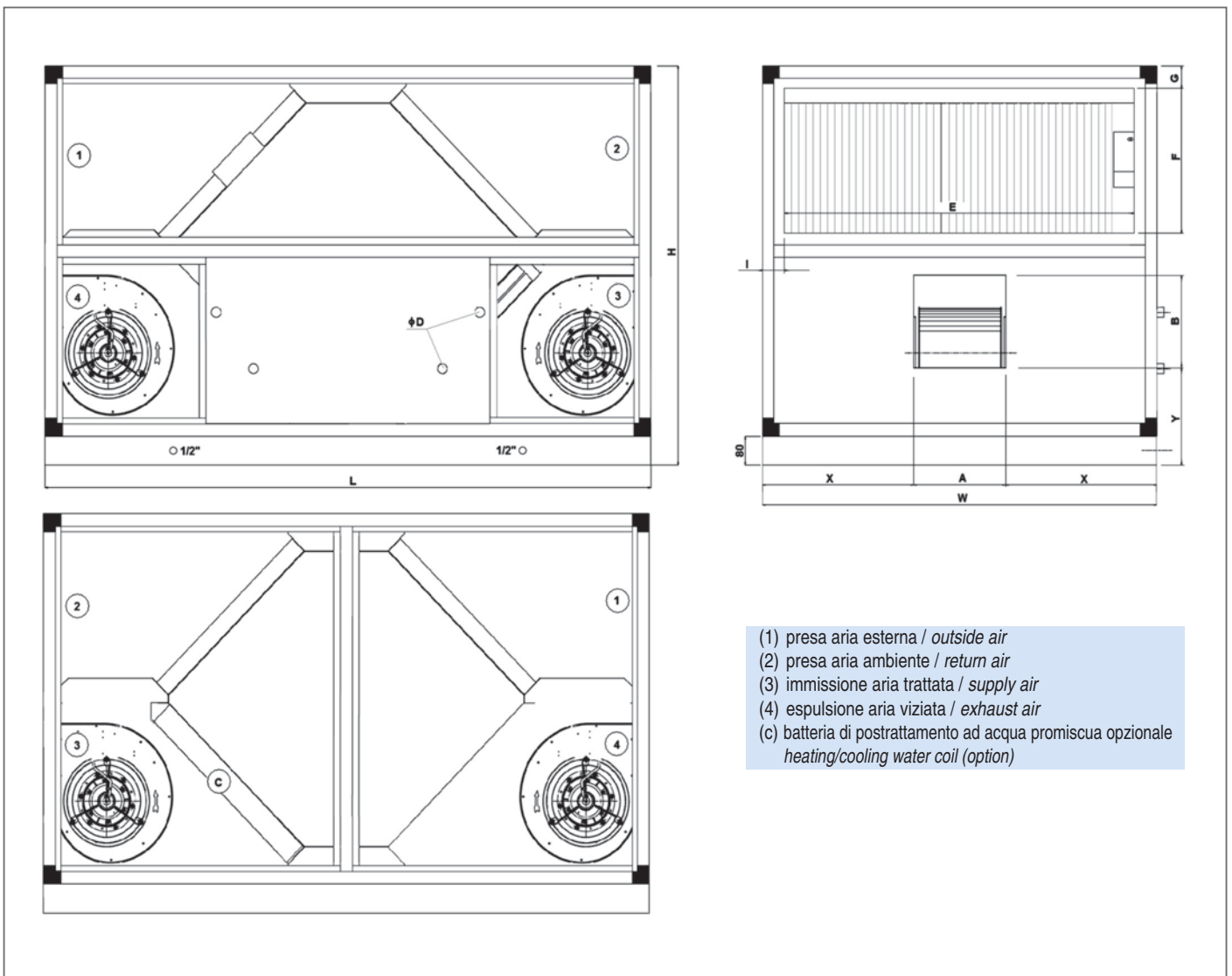
- Frame made from extruded Anticorodal 63 aluminium alloy bars, connected by 3-way reinforced nylon joints
- Sandwich panels, 23 mm thickness, galvanized sheet metal inner skin and precoated (RAL 9002) sheet metal outer skin; 45 kg/m<sup>3</sup> density foamed polyurethane as heat and sound insulation
- Filtering sections at both air intakes complete with F7 efficiency cell filters with polypropylene media, extractable from side removable panels
- Full-range controlled direct driven double inlet forward curved centrifugal fans; as an option, low consumption EC technology motors
- Air-to-air aluminium counterflow heat recovery device, efficiency over 90%
- Electrical box with main switch and control electronics, NTC temperature sensors on fresh air, return air and exhaust air.  
Controlled functions:
  - airflow rate (by manual selection or by pressure sensor/CO<sub>2</sub> sensor, as option)
  - automatic free-cooling mode
  - heat recovery defrosting/icing prevention by preheating (basic unit) or by airflow ratio change (unit with EC fans)
  - water heating/cooling (changeover) coil
  - additional heating system on/off signal
  - air filter condition (by pressure switch, as option)
  - clock setting
- Remote control panel, already prearranged with Modbus RTU protocol for Building Management System

### 1.2 UNIT TECHNICAL DATA

1.3 DIMENSIONI E PESI

1.3 DIMENSIONS AND WEIGHTS

MODELLO / MODEL		CFR-90 60	CFR-90 140	CFR-90 240	CFR-90 340	CFR-90 510	CFR-90 700
Dimensione / Dimension							
L	mm	1500	1780	1780	1920	1920	2010
H	mm	820	1110	1110	1250	1250	1300
W	mm	660	660	1160	1110	1560	2170
A	mm	232	232	298	331	331 (x2)	331 (x2)
B	mm	102	263	263	290	290	290
E	mm	500	500	1000	950	1400	2000
F	mm	210	310	310	410	410	410
G	mm	89	111	111	96	96	109
I	mm	80	80	80	80	83	81
X	mm	214	214	431	389	217 (x2)	315 (x2)
Y	mm	262	269	269	294	294	294
Ø D		3/4"	1"	1"	1"	1"	1" 1/2
Peso / Weights	kg	140	195	280	320	440	560



#### 1.4 CONFIGURAZIONI POSSIBILI

In relazione alla disposizione delle canalizzazioni e degli spazi disponibili è possibile scegliere fra due configurazioni di unità ("01" o "02"), come di seguito illustrato.

Nella "01", le prese aspiranti possono essere agevolmente disposte in linea od orientate di 90°, con il semplice spostamento di un pannello di chiusura laterale, operazione facilmente eseguibile anche in loco.

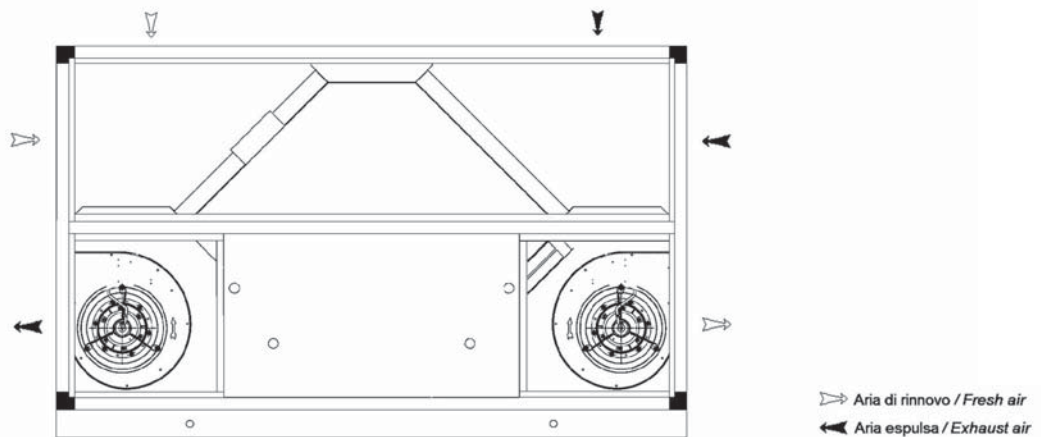
Nella "02", che rende possibili prese prementi anche superiori, l'eventuale batteria di postrattamento è idonea a solo riscaldamento oppure a raffreddamento puramente sensibile (senza deumidifica).

#### 1.4 POSSIBLE UNIT CONFIGURATIONS

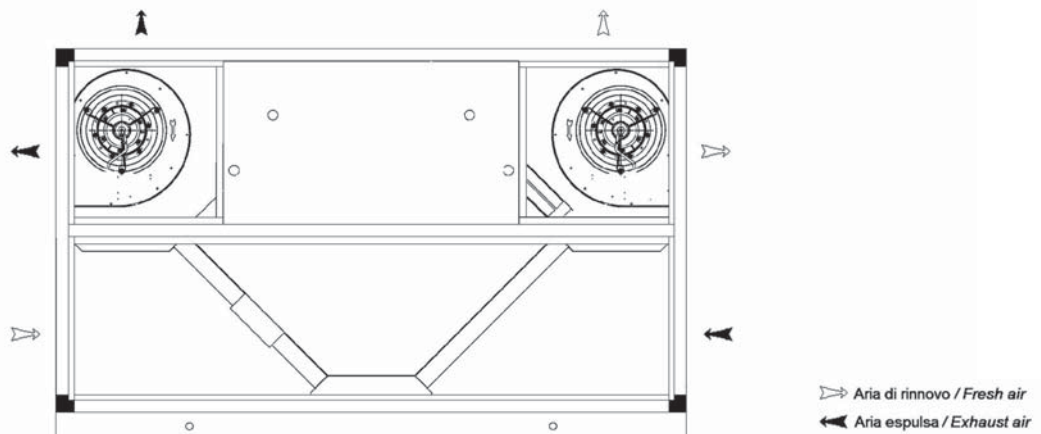
According to air duct layout and available technical spaces, one of two possible unit configurations ("01" or "02") can be chosen, as shown below. With "01"; air intakes can be easily set so that in-line or 90° layout can be matched, by moving a side closing panel on jobsite also.

With "02", where fan outlets can be upwards also, possible water coil is suitable for heating or sensible cooling only (without dehumidification).

CONFIGURAZIONE TIPO 01 / CONFIGURATION TYPE 01 (Tipo standard / Standard type)



CONFIGURAZIONE TIPO 02 / CONFIGURATION TYPE 02



## 5 - ACCESSORI

### 5.1 ACCESSORI

- Batteria ad acqua promiscua - BFC
- kit valvola a 3 vie con servomotore on/off - V30
- Resistenza elettrica ausiliaria - BER
- Ventilatori brushless a basso consumo - EBF
- Sensore di pressione differenziale - PSC
- Sensore di CO<sub>2</sub> - QSC
- Pressostato differenziale - PF
- Tettuccio paraintemperie - TTP
- Serranda di regolazione - SR
- Servomotore per serranda - SMR230
- Cuffie presa aria diretta - CPA
- Kit attacchi circolari - SPC
- Silenziatore da canale - SSC
- Sistema di sanificazione BIOXIGEN® - BIOX

### 5.2 BATTERIA AD ACQUA PROMISCUA - BFC

Scambiatore alettato in Cu/Al che trova posto a bordo macchina, idoneo al trattamento di riscaldamento/raffreddamento dell'aria in uscita dal pacco di recupero. Nel caso di immissione collocata al livello superiore (configurazione tipo 02), lo scambiatore può essere impiegato esclusivamente per un trattamento di riscaldamento o raffreddamento puramente sensibile. L'accessorio può essere gestito dall'elettronica di bordo attraverso il kit valvola V30.

## 5 - ACCESSORIES

### 5.1 ACCESSORIES

- Changeover water coil - BFC
- 3-way water valve with on/off actuator - V30
- Additional electric heater - BER
- Low energy consumption brushless fans - EBF
- Differential pressure sensor - PSC
- CO<sub>2</sub> sensor - QSC
- Air filter pressure switch - PF
- Weather canopy - TTP
- Adjusting damper - SR
- Damper actuator - SMR230
- Fresh air/exhaust air casing - CPA
- Round air duct adaptors - SPC
- Duct silencer - SSC
- Purifying system BIOXIGEN® - BIOX

### 5.2 CHANGEOVER WATER COIL - BFC

Cu/Al finned coil taking place inside the unit between the heat recovery and the supply fan, suitable for both heating and cooling mode (only heating mode or sensible cooling mode in case of configuration type 02, supply fan on unit upper level).

This option can be controlled by unit electronics via 2-way water valve kit V30.

<b>BATTERIA AD ACQUA PROMISCUA - BFC CHANGEOVER WATER COIL - BFC</b>	<b>CFR-90</b>	<b>60</b>	<b>140</b>	<b>240</b>	<b>340</b>	<b>510</b>	<b>700</b>
Resa in riscaldamento / Heating capacity <sup>(1)</sup>	kW	3,9	7,9	14,8	19,5	28,9	39,4
Temperatura uscita aria / Air off temperature <sup>(1)</sup>	°C	35,7	33,0	34,6	33,3	33,1	33,0
Resa in raffreddamento / Cooling capacity <sup>(2)</sup>	kW	4,6	8,2	17,1	22,0	31,4	44,1
Temperatura uscita aria / Air off temperature <sup>(2)</sup>	°C	15,6	18,3	16,5	17,4	17,8	17,6
Portata acqua / Water flow rate	l/h	680	1360	2500	3360	4970	6830
Perdita carico H <sub>2</sub> O / Water pressure drop	kPa	29	8	24	29	25	24
Attacchi idraulici / Water connection		3/4"	1"	1"	1"	1"	1" 1/2

<sup>(1)</sup> Aria in ingresso 16,5°C; acqua in ingresso 45°C; portata aria nominale / Air inlet temperature 16,5°C; water inlet temperature 45°C; duty airflow rate

<sup>(2)</sup> Aria in ingresso 27,5°C 65% UR; acqua in ingresso 7°C; portata aria nominale / Air inlet condition 27,5°C 65% RH; water inlet temperature 7°C; duty airflow rate

### 5.3 KIT VALVOLA A 3 VIE CON SERVOMOTORE ON/OFF - V30

Il kit V30 consente la regolazione on/off della batteria integrativa ad acqua BFC.

Il kit viene fornito smontato ed è composto da:

- valvola a 3 vie
- servomotore on/off (alimentazione 230 V)
- raccorderia idraulica

### 5.3 3-WAY VALVE WITH ON/OFF ACTUATOR - V30

The V30 kit allows the on/off control of the additional heating/cooling water coil BFC.

The kit is supplied dismantled and includes the following items:

- 3-way valve
- on/off actuator (230 V power supply)
- hydraulic fittings

		<b>V30</b>					
Pressione nominale / Nominal pressure		PN16 (ISO7268/EN1333)					
Corsa regolazione / Control stroke		5,5 mm					
Azione attuatore / Actuator type		On-Off / On-Off					
Alimentazione / Power supply		230 V ac - 50/60 Hz					
Tempo di corsa / Running time		70 sec.					
Grado di protezione / Protection class		IP54					
Condizioni di lavoro / Working conditions		Temperatura / Temperature: 0 ÷ 50 °C ; U.R. / R.H. : 10 ÷ 90 % (senza condensa / without condensing)					
<b>Modello / Model</b>	<b>HEXA</b>	<b>60</b>	<b>140</b>	<b>240</b>	<b>340</b>	<b>510</b>	<b>700</b>
Attacchi (femmina) / (Female) conn.		3/4"		1"			1 1/2"
KVs [m <sup>3</sup> /h]		4,0		10,0			16,0