



SIC
Sistemi Integrati Condizionamento

SERIE **CFR** SERIE **CFR-PHE**

**CATALOGO TECNICO
TECHNICAL CATALOGUE**

**UNITÀ DI RECUPERO CALORE
HEAT RECOVERY UNIT**



**RECUPERO ENERGETICO
HEAT RECOVERY**

UNITÀ RECUPERO CALORE

INDICE

1 - CARATTERISTICHE TECNICHE

1.1	Caratteristiche generali	4
1.2	Dati tecnici unità	4
1.3	Orientamenti possibili	5
1.4	Dimensioni e pesi	9

2 - PRESTAZIONI RECUPERATORI

2.1	Rese termiche recuperatore modello CFR 33	11
2.2	Rese termiche recuperatore modello CFR 55	11
2.3	Rese termiche recuperatore modello CFR 110	11
2.4	Rese termiche recuperatore modello CFR 175	11
2.5	Rese termiche recuperatore modello CFR 220	12
2.6	Rese termiche recuperatore modello CFR 255	12
2.7	Rese termiche recuperatore modello CFR 320	12
2.8	Rese termiche recuperatore modello CFR 410	13
2.9	Rese termiche recuperatore modello CFR 530	13
2,10	Rese termiche recuperatore modello CFR-PHE 33	13
2.11	Rese termiche recuperatore modello CFR-PHE 55	14
2.12	Rese termiche recuperatore modello CFR-PHE 110	14
2.13	Rese termiche recuperatore modello CFR-PHE 175	14
2.14	Rese termiche recuperatore modello CFR-PHE 220	15
2.15	Rese termiche recuperatore modello CFR-PHE 255	15
2.16	Rese termiche recuperatore modello CFR-PHE 320	15
2.17	Rese termiche recuperatore modello CFR-PHE 410	16
2,18	Rese termiche recuperatore modello CFR-PHE 530	16

3 - CURVE CARATTERISTICHE

4 - ACCESSORI

4.1	Accessori	20
4.2	Resistenza elettrica di post-riscaldamento - BER	20
4.3	Batteria interna di post-riscaldamento ad acqua - BCR	20
4.4	Sezione con batteria ad acqua caldo/freddo - SBFR	23
4.5	Kit valvola a 2 vie con servomotore on-off - V2O	24
4.6	Kit valvola a 3 vie con servomotore modulante - V3M	24
4.7	Filtri ad alta efficienza - F7CF/F9CF	25
4.8	Serranda di regolazione - SR	25
4.9	Servomotori per serrande - SM/SMR	25
4.10	Kit n° 4 attacchi circolari - SPC	26
4.11	Sezione 3 serrande per miscela/ricircolo - RMS	26
4.12	Silenziatori da canale - SSC	27
4.13	Regolatore elettronico di velocità - VVM	28
4.14	Selettore di velocità - C3V	28
4.15	Pannello di controllo unità - PCM	29
4.16	Pannello di controllo unità con uscita 0-10V - PCM10	29
4.17	Pannello di controllo unità con display LCD - PCD	30
4.18	Pressostato per la segnalazione filtri sporchi - PF	30
4.19	Termostato antigelo - ATG	31
4.20	Kit lampade di segnalazione (Legge n° 3/2003) - KLS	31
4.21	Sistema di sanificazione Bioxigen® - BIOX	32
4.22	Sistema di gestione integrale - SIG	33

5 - ACCESSORI: PERDITE DI CARICO LATO ARIA

HEAT RECOVERY UNIT

CONTENTS

1 - TECHNICAL SPECIFICATIONS

1.1	General characteristics	4
1.2	Unit technical data	4
1.3	Possible configurations	5
1.4	Dimensions and weights	9

2 - HEAT RECOVERY UNIT PERFORMANCE

2.1	Performance, heat recovery unit model CFR 33	11
2.2	Performance, heat recovery unit model CFR 55	11
2.3	Performance, heat recovery unit model CFR 110	11
2.4	Performance, heat recovery unit model CFR 175	11
2.5	Performance, heat recovery unit model CFR 220	12
2.6	Performance, heat recovery unit model CFR 255	12
2.7	Performance, heat recovery unit model CFR 320	12
2.8	Performance, heat recovery unit model CFR 410	13
2,9	Performance, heat recovery unit model CFR 530	13
2.10	Performance, heat recovery unit model CFR-PHE 33	13
2.11	Performance, heat recovery unit model CFR-PHE 55	14
2.12	Performance, heat recovery unit model CFR-PHE 110	14
2.13	Performance, heat recovery unit model CFR-PHE 175	14
2.14	Performance, heat recovery unit model CFR-PHE 220	15
2.15	Performance, heat recovery unit model CFR-PHE 255	15
2.16	Performance, heat recovery unit model CFR-PHE 320	15
2.17	Performance, heat recovery unit model CFR-PHE 410	16
2,18	Performance, heat recovery unit model CFR-PHE 530	16

3 - CHARACTERISTIC CURVES

4 - ACCESSORIES

4.1	Accessories	20
4.2	Electric post-heating section - BER	20
4.3	Post-heating internal water coil - BCR	20
4.4	Cold/hot water coil section - SBFR	23
4.5	Kit 2-Way valve with on-off actuator - V2O	24
4.6	Kit 3-Way valve with modulating actuator - V3M	24
4.7	High efficiency filters - F7CF/F9CF	25
4.8	Equalizing damper - SR	25
4.9	Damper actuators - SM/SMR	25
4.10	N. 4 circular connections kit - SPC	26
4.11	3 dampers section for mixing/recirculating - RMS	26
4.12	Duct silencers - SSC	27
4.13	Electronic speed controller - VVM	28
4.14	Speed controller - C3V	28
4.15	Unit control panel - PCM	29
4.16	Unit control panel with 0-10V output - PCM10	29
4.17	Unit control panel with LCD display - PCD	30
4.18	Pressure switch for dirty filter signal - PF	30
4.19	Anti-freeze thermostat - ATG	31
4.20	Signal lamps kit - KLS	31
4.21	Purifying system Bioxigen® - BIOX	32
4.22	Integrated management system - SIG	33

5 - ACCESSORIES: AIR SIDE PRESSURE DROP

INTRODUZIONE

Le unità di recupero CFR e CFR-PHE sono caratterizzate da ridotte dimensioni e facilità di montaggio.

I recuperatori CFR e CFR-PHE permettono di coniugare il massimo comfort ambientale con un sicuro risparmio energetico. Negli attuali impianti di condizionamento e trattamento dell'aria è necessario creare una ventilazione forzata che comporta tuttavia l'espulsione dell'aria trattata, determinando un notevole consumo energetico ed un aumento dei costi. Le serie CFR e CFR-PHE, intendono risolvere questi problemi utilizzando un recuperatore di tipo statico.

La serie CFR-PHE adotta un recuperatore di calore costituito da fogli piani di carta speciale. Questi scambiatori vengono anche chiamati recuperatori di calore totale: infatti consentono di recuperare sia il calore sensibile che il calore latente (umidità), con efficienza del 60-80% sulla temperatura e del 50-70% sull'entalpia.

Per la serie CFR il recuperatore consiste invece in una piastra di alluminio, con flussi aria mantenuti separati da apposita sigillatura; questo sistema permette di risparmiare più del 50% dell'energia che altrimenti andrebbe persa.

Entrambe queste unità, che si integrano in maniera ottimale ai tradizionali sistemi realizzati con ventilconvettori, radiatori e unità di condizionamento, funzionano sia in regime invernale che estivo. La serie CFR e CFR-PHE sono composte ciascuna da nove modelli che coprono un campo di portate da 300 m³/h a 5130 m³/h.

Ogni modello è disponibile in due versioni:

- Orizzontale, denominata CFR/O, CFR-PHE/O
- Verticale CFR/V, CFR-PHE/V

È inoltre possibile scegliere tra numerose configurazioni.

Le elevate pressioni statiche disponibili permettono il montaggio di canali, consentendo l'estrazione o l'immissione dell'aria su più ambienti.

I modelli delle serie CFR e CFR-PHE possono essere forniti in abbinamento ad un sistema di ionizzazione dell'aria denominato **BIOXIGEN**®. Tale sistema, unico nel suo genere, ha lo scopo di sanificare e deodorizzare l'aria e le superfici della macchina, delle canalizzazioni e degli ambienti confinati.



INTRODUCTION

The CFR and CFR-PHE heat recovery units feature compact dimensions and easy assembly.

The CFR and CFR-PHE heat recovery units combine maximum room comfort with certain energy savings. Current air-conditioning and air handling systems require forced ventilation, which consequently involves the discharge of the conditioned air and as a result means significant energy consumption and an increase in running costs.

The CFR and CFR-PHE series had been designed to resolve these problems by the use of static exchangers.

The series CFR-PHE adopts a heat recovery made of plane sheets of special paper. These exchangers are also called total heat recoveries: in fact, they can recover both sensible and latent heat (humidity), with temperature efficiency between 60-80% and enthalpy efficiency between 50-70%.

For the CFR series, the heat recuperator is composed of aluminium plate, with air flows separated by special seal; this system allows to save over 50% of the energy that would otherwise be lost.

Both units can be perfectly integrated into traditional systems made up of fan coils, radiators and air-conditioning units, and work in both heating and cooling modes. The CFR and CFR-PHE series are made up of nine models, covering a range of flow-rates from 300 m³/h to 5130 m³/h.

Each model is available in two versions:

- Horizontal, called CFR/O, CFR-PHE/O*
- Vertical CFR/V, CFR-PHE/V*

Moreover it is possible to realize lots of configurations.

The high static pressure values available allow the use of ducting for the extraction or distribution of air in a series of rooms.

*The models of the series CFR and CFR-PHE can be given with an ionization system of the air called **BIOXIGEN**®. This system, unique in its type, makes the air and surfaces of the machine, of the ducts and of the bordering rooms healthy and good smelling.*

1 - CARATTERISTICHE TECNICHE

1.1 CARATTERISTICHE GENERALI

- Recuperatore di calore ad alto rendimento di tipo statico a piastre in alluminio (serie CFR) o carta (serie CFR-PHE) con flussi aria mantenuti separati da apposita sigillatura
- Isolamento acustico e termico dei pannelli tramite polietilene/poliesteri con spessore medio di 20 mm
- Ventilatori di presa aria di rinnovo e di espulsione di tipo centrifugo a doppia aspirazione
- Motore elettrico direttamente accoppiato
- Vasca di raccolta condensa in ABS. Attacco scarico condensa dal basso
- Corpo ventilante montato su antivibranti per non trasmettere eventuali vibrazioni

Inoltre:

per modelli orizzontali

- La struttura portante e i pannelli laterali (completamente rimovibili) sono realizzati in lamiera Aluzink
- Filtri aria standard con efficienza G4, facilmente estraibili lateralmente allo scopo di permettere la loro periodica pulizia
- By pass per sbrinamento o free cooling: per i modelli dal CFR 110 al 530 la carpenteria presenta un pretaglio allo scopo di consentire l'esecuzione dei by-pass per sbrinamento o per free cooling
- Recuperatore estraibile dal basso

per modelli verticali

- Pannelli realizzati in lamiera Aluzink
- Filtri aria standard con efficienza G4, facilmente estraibili frontalmente allo scopo di permettere la loro periodica pulizia
- Recuperatore estraibile frontalmente

1 - TECHNICAL SPECIFICATIONS

1.1 GENERAL CHARACTERISTICS

- *High efficiency heat recovery, cross flow and static type plate exchanger (alluminium for series CFR; paper for series CFR-PHE)*
- *An average 20 mm-thick layer of polyethylene and polyester is installed in the unit to ensure acoustic and heat insulation*
- *The dual intake centrifugal fans have statically and dynamically balanced impellers to minimise vibrations and noise*
- *The electric motors used are directly coupled to the fans*
- *Drain pan collector made of ABS, with condensed water drain connection downwards*
- *Vibration absorbing supports to ensure low noise level*

Moreover

for horizontal models

- *The structure and the paneling (completely removable) are made from Aluzink*
- *Standard G4 efficiency filters, easily removable from the sides for periodical cleaning*
- *The structure of models CFR from 110 to 530 features a cut-out section for creating a bypass for defrost or free cooling*
- *Heat exchanger removable from below*

for vertical models

- *Paneling made from Aluzink*
- *Standard G4 efficiency filters, easily removable from the front for periodical cleaning*
- *Heat exchanger removable from the front*

1.2 DATI TECNICI UNITÀ

1.2 UNIT TECHNICAL DATA

MODELLO / MODEL	CFR, CFR-PHE		33	55	110	175	220	255	320	410	530	
Portata aria nominale / <i>Nominal air flow</i>		m ³ /h	300	620	920	1580	1850	2250	2950	3920	5130	
Pressione statica utile / <i>External static pressure</i> ⁽¹⁾		Pa	265	55	65	70	77	80	100	100	130	
Assorbimento max. totale macchina / <i>Total max absorbed current</i>		A	1,2	1,8	2,2	4,4	4,8	5,2	8,3	5	6,6	
Livello di pressione sonora / <i>Sound pressure level</i> ⁽²⁾		db (A)	47	51	50	53	52	51	54	56	57,5	
VENTILATORI / FANS	CFR, CFR-PHE		33	55	110	175	220	255	320	410	530	
Potenza disponibile all'asse / <i>Shaft power</i>		W	90 x 2	90 x 2	147 x 2	350 x 2	350 x 2	350 x 2	550 x 2	750 x 2	800 x 2	
Poli / <i>Poles</i>		n°	2		4							
Numero velocità / <i>Speed number</i>		n°	1 ⁽³⁾		3 ⁽⁴⁾					2 ⁽⁴⁾	2 ⁽⁴⁾	
Grado di protezione / <i>Enclosure protection</i>		IP	44				55	44	55	20		
Classe di isolamento / <i>Insulation class</i>			F									
Alimentazione elettrica / <i>Electrical supply</i>		V/ph/Hz	230/1/50						400/3/50			
RECUPERATORE di CALORE CARTA / PAPER HEAT EXCHANGER	CFR-PHE		33	55	110	175	220	255	320	410	530	
Regime invernale / <i>Winter conditions</i> ⁽⁵⁾												
Efficienza (temp/entalpia) / <i>Efficiency (temp/enthalpy)</i>		%	76/62	74/60	72/56	68/55	73/65	75/67	70/62	66/56	67/57	
Potenza termica recuperata / <i>Heating recovery capacity</i>		kW	2,6	5,2	7,2	12,2	16,9	21,1	25,6	30,8	36,6	
Temperatura aria trattata / <i>Supply air temperature</i>		°C	14,0	13,5	13,0	12,0	13,3	13,8	12,5	11,5	11,7	
Umidità aria trattata / <i>Supply air umidity</i>		%	39,5	39,7	36,7	42,0	49,4	48,8	50,2	47,6	48,2	
Regime estivo / <i>Summer conditions</i> ⁽⁶⁾												
Efficienza (temp/entalpia) / <i>Efficiency (temp/enthalpy)</i>		%	62/60	60/58	58/55	54/53	59/59	62/62	56/55	52/51	53/52	
Potenza termica recuperata / <i>Heating recovery capacity</i>		kW	1,0	2,0	2,9	4,7	6,1	7,9	9,1	11,2	15,1	
Temperatura aria trattata / <i>Supply air temperature</i>		°C	28,3	28,4	28,5	28,8	28,5	28,3	28,6	28,9	28,8	
Umidità aria trattata / <i>Supply air umidity</i>		%	51,2	51,2	51,5	50,8	50,5	50,5	51,0	50,9	50,5	
RECUPERATORE di CALORE ALLUMINIO / PLATE HEAT EXCHANGER	CFR		33	55	110	175	220	255	320	410	530	
Efficienza / <i>Efficiency</i>		%	53	54	55	54	54	54	51	57	50	
Potenza termica recuperata / <i>Heating recovery capacity</i>		kW	1,5	3,1	4,7	7,9	9,2	11,2	13,9	20,6	21,3	
Temperatura aria trattata / <i>Supply air temperature</i>		°C	8,3	8,5	8,8	8,5	8,5	8,5	7,8	9,3	7,5	

- (1) Valori riferiti alla portata d'aria nominale vinto il recuperatore e i filtri standard G4
- (2) Livello di pressione sonora: valori riferiti a 1,5 metri dall'aspirazione della macchina in campo libero. Il livello di rumore operativo generalmente si discosta dai valori indicati a seconda delle condizioni di funzionamento, del rumore riflesso e del rumore periferico
- (3) Regolabile elettronicamente con regolatore VVM (opzionale)
- (4) Selezionabili con comando C3V o PCM (opzionale)
- (5) Condizioni nominali invernali:
aria esterna: -5 °C BS, UR 80 %
aria ambiente: 20 °C BS, UR 50 %
- (6) Condizioni nominali estive:
aria esterna: 32 °C BS, UR 50 %
aria ambiente: 26 °C BS, UR 50 %

- (1) Referred to the nominal air flow after plate heat exchanger and G4 standard filters.
- (2) Sound pressure level: data referred to 1,5 meters from inlet in free field. The actual operation noise level generally differs from the values shown in the table, depending on the operation conditions, on the reflected noise and on the surrounding noise.
- (3) Adjustable with electronic speed controller VVM (optional)
- (4) Selectionable with C3V or PCM control (optional)
- (5) Nominal winter conditions:
outside air: -5°C DB, RH 80 %
ambient air: 20°C DB, RH 50 %
- (6) Nominal summer conditions:
outside air: 32°C DB, RH 50 %
ambient air: 26°C DB, RH 50 %

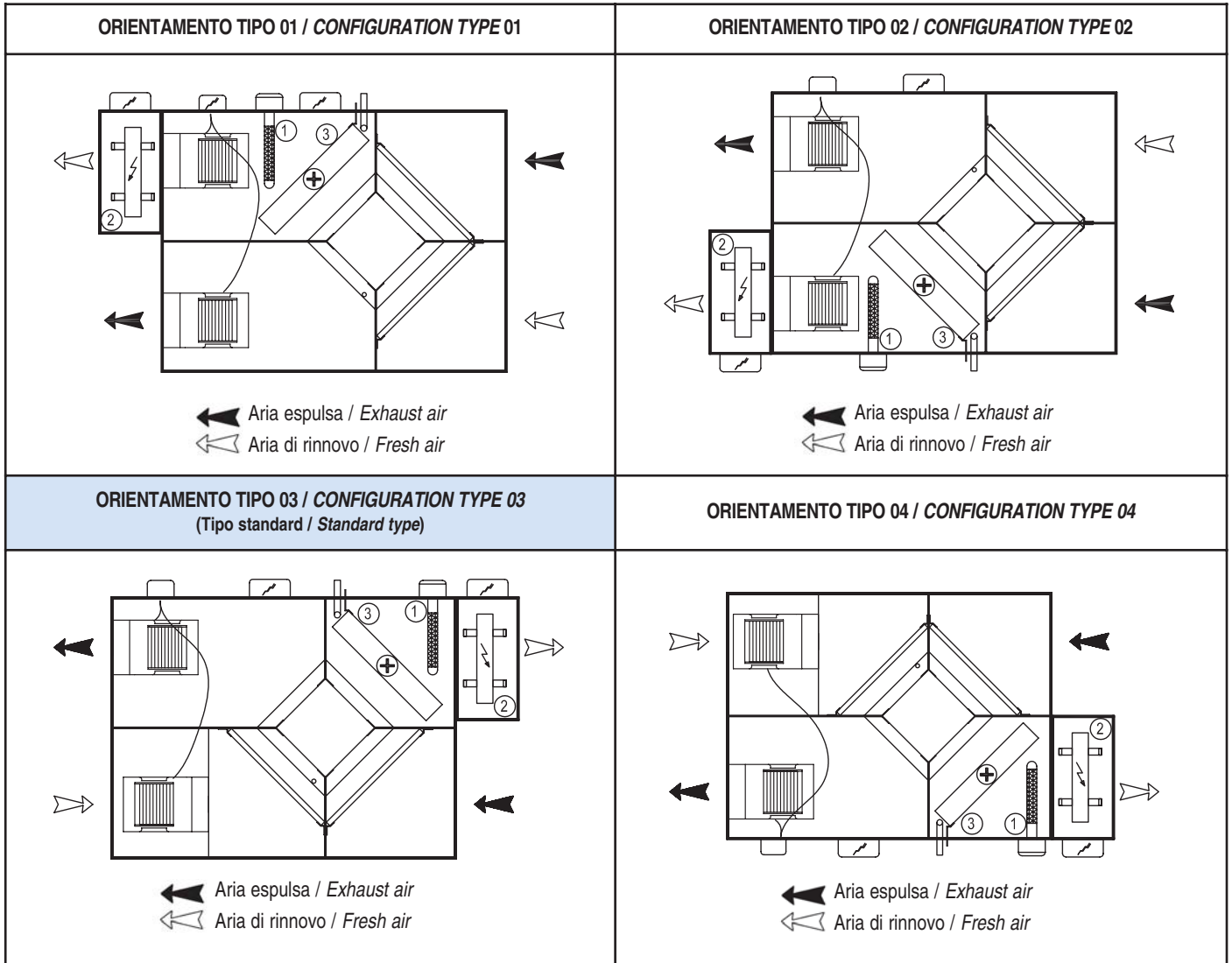
1.3 ORIENTAMENTI POSSIBILI

In funzione della configurazione della rete e dello spazio disponibile è possibile scegliere, sia per i modelli orizzontali che per quelli verticali, fra quattro possibili orientamenti, come di seguito illustrato.

1.3 POSSIBLE CONFIGURATIONS

According to the configuration of the installation and the space available, both for horizontal and vertical models one of four possible layouts can be chosen, as shown below.

1.3.1 ORIENTAMENTI MODELLI ORIZZONTALI / HORIZONTAL MODELS CONFIGURATIONS



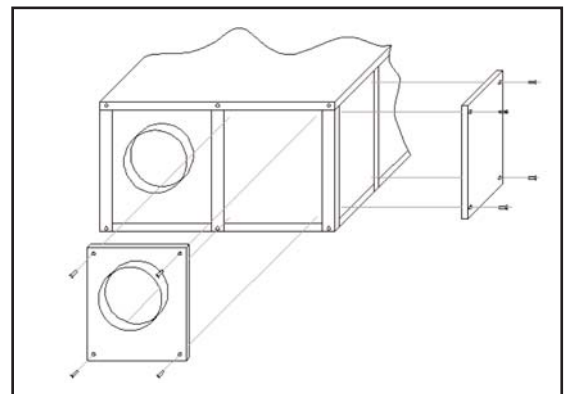
Gli orientamenti raffigurati sono relativi alla macchina vista dall'alto / The configurations are referred to the top view

Legenda / Key

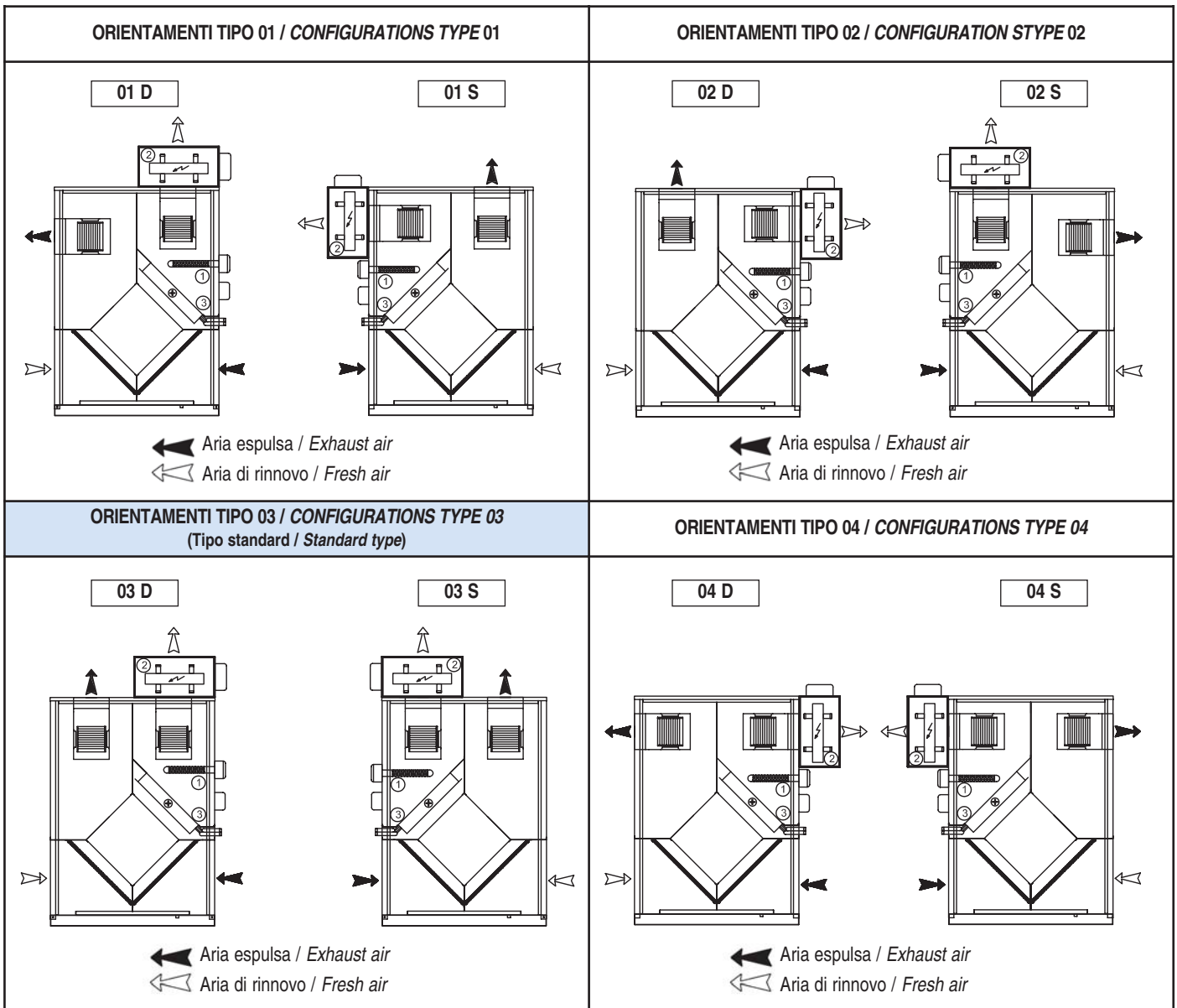
- 1 Sistema di sanificazione BIOXIGEN® (opzionale) / Purifying system BIOXIGEN® (optional)
- 2 Resistenza elettrica di post-riscaldamento BER (opzionale). Per i modelli CFR è installata internamente alla macchina, per i modelli CFR-PHE è installata nel modulo esterno. Electric heater BER (optional). For CFR models the electric heater is internal, for CFR-PHE models the external section is provided.
- 3 Batteria interna post-riscaldamento ad acqua BCR (opzionale. Non disponibile per le taglie 33-55) / Post-heating internal water coil BCR (optional. Not available for sizes 33-55)

Sul lato opposto ai ventilatori, è possibile aspirare o espellere l'aria sia frontalmente che lateralmente semplicemente cambiando la posizione dei pannelli, come illustrato qui di seguito. Ciò può semplificare notevolmente la realizzazione delle canalizzazioni d'aria, portando un effettivo risparmio del tempo d'installazione.

At the side opposite to the fans, the air intake and discharge can be at the front or at the side by simply changing the position of the panels. This can remarkably simplify air ducting execution, bringing a real saving of the installation time.



1.3.2 ORIENTAMENTI MODELLI VERTICALI / VERTICAL MODELS CONFIGURATIONS



Gli orientamenti raffigurati sono relativi alla macchina vista dal lato ispezionabile / The configurations are referred to the inspection side view
 Legenda / Key

1 Sistema di sanificazione BIOXIGEN® (opzionale) / Purifying system BIOXIGEN® (optional)

2 Resistenza elettrica di post-riscaldamento BER (opzionale). Per i modelli CFR è installata internamente alla macchina, per i modelli CFR-PHE è installata nel modulo esterno.
 Electric heater BER (optional). For CFR models the electric heater is internal, for CFR-PHE models the external section is provided.

3 Batteria interna post-riscaldamento ad acqua BCR (opzionale. Non disponibile per le taglie 33-55) / Post-heating internal water coil BCR (optional. Not available for sizes 33-55)

1.4 DIMENSIONI E PESI

1.4 DIMENSIONS AND WEIGHTS

1.4.1 Dimensioni modelli orizzontali CFR/O

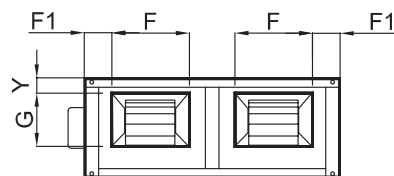
1.4.1 Dimensions of the horizontal models CFR/O

Modello Model	Dimensione / Dimension														Peso / Weight
	A [mm]	B [mm]	C [mm]	D [mm]	D1 [mm]	D2 [mm]	E [mm]	F [mm]	F1 [mm]	G [mm]	G1 ⁽¹⁾ Ø gas	M ⁽²⁾ [mm]	N ⁽²⁾ [mm]	Y [mm]	[kg]
CFR 33 CFR-PHE 33	990	290	750	200	92	92	210	224	85	100	/	/	/	130	41
CFR 55 CFR-PHE 55	990	290	750	200	92	92	210	224	85	100	/	/	/	130	45
CFR 110 CFR-PHE 110	1140	410	860	260	95	115	210	220	115	200	3/4"	/	/	50	80
CFR 175 CFR-PHE 175	1300	500	860	290	77	77	310	225	109	255	3/4"	/	/	75	125
CFR 220 CFR-PHE 220	1380	500	960	310	87	87	330	225	129	255	3/4"	/	/	75	138
CFR 255 CFR-PHE 255	1650	600	1230	410	91	91	410	288	152	255	3/4"	/	/	162	160
CFR 320 CFR-PHE 320	1650	600	1230	410	91	91	410	321	135	280	3/4"	/	/	125	174
CFR 410 CFR-PHE 410	1750	600	1330	410	116	116	410	321	160	280	3/4"	/	/	125	190
CFR 530 CFR-PHE 530	1970	700	1400	510	85	85	510	321	178	280	1"	/	/	225	209

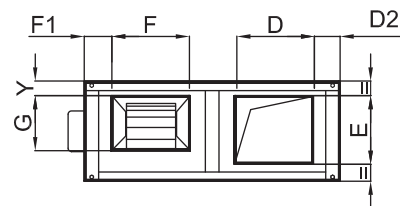
(1) Solo se è presente la batteria ad acqua di post-riscaldamento BCR / Only with post-heating water coil BCR

(2) Solo per CFR-PHE con resistenza elettrica BER (alloggiata in modulo esterno) / Only for CFR-PHE models with electric heater BER (installed in external section)

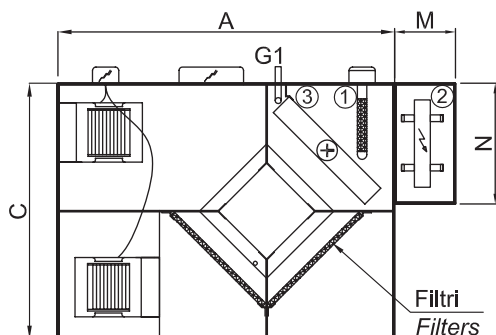
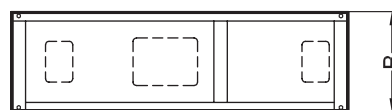
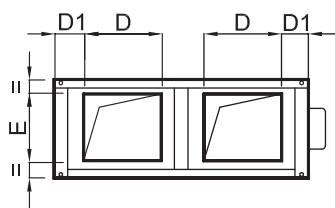
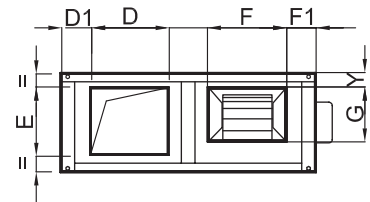
Orientamenti 1 e 2 / Configuration 1 and 2



Orientamento 3 / Configuration 3



Orientamento 4 / Configuration 4



Legenda / Key

- 1 Sistema di sanificazione BIOXIGEN® (opzionale) / Purifying system BIOXIGEN® (optional)
- 2 Resistenza elettrica di post-riscaldamento BER (opzionale). Per i modelli CFR è installata internamente alla macchina, per i modelli CFR-PHE è installata nel modulo esterno. Electric heater BER (optional). For CFR models the electric heater is internal, for CFR-PHE models the external section is provided.
- 3 Batteria interna post-riscaldamento ad acqua BCR (opzionale. Non disponibile per le taglie 33-55) / Post-heating internal water coil BCR (optional. Not available for sizes 33-55)

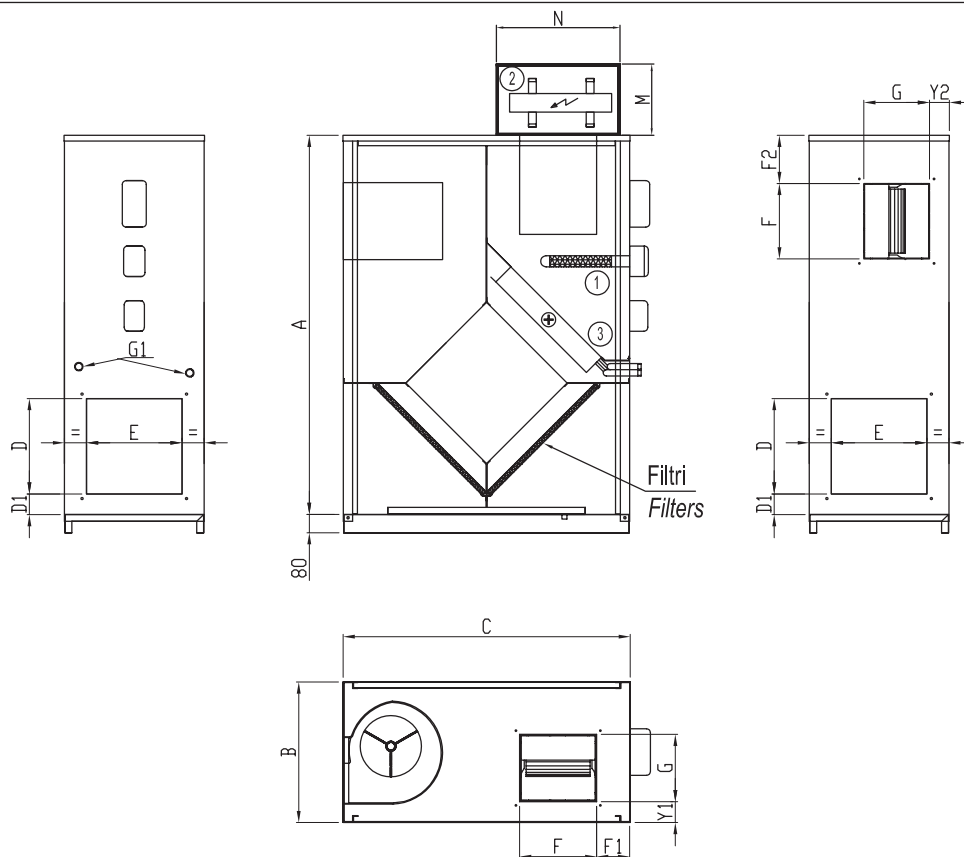
1.4.2 Dimensioni modelli verticali CFR/V

1.4.2 Dimensions of the vertical models CFR/V

Modello Model	Dimensione / Dimension															Peso / Weight
	A [mm]	B [mm]	C [mm]	D [mm]	D1 [mm]	E [mm]	F [mm]	F1 [mm]	F2 [mm]	G [mm]	G1 ⁽¹⁾ Ø gas	M ⁽²⁾ [mm]	N ⁽²⁾ [mm]	Y1 [mm]	Y2 [mm]	[kg]
CFR/V 33 CFR/V-PHE 33	990	290	750	210	137	210	224	80	155	100	/	/	/	54	54	37
CFR/V 55 CFR/V-PHE 55	990	290	750	210	137	210	224	80	155	100	/	/	/	54	54	41
CFR/V 110 CFR/V-PHE 110	1140	410	860	260	62	220	225	115	148	201	3/4	/	/	70	62	72
CFR/V 175 CFR/V-PHE 175	1300	500	860	290	47	310	225	105	158	255	3/4	/	/	80	78	113
CFR/V 220 CFR/V-PHE 220	1380	500	960	290	47	310	225	115	158	255	3/4	/	/	80	78	125
CFR/V 255 CFR/V-PHE 255	1650	600	1230	410	87	410	291	163	223	255	3/4	/	/	104	95	144
CFR/V 320 CFR/V-PHE 320	1650	600	1230	410	87	410	324	147	207	282	3/4	/	/	100	85	157
CFR/V 410 CFR/V-PHE 410	1750	600	1330	410	87	410	324	147	207	282	3/4	/	/	100	85	171
CFR/V 530 CFR/V-PHE 530	1970	700	1400	510	87	510	324	180	207	282	1"	/	/	100	85	188

(1) Solo se è presente la batteria ad acqua di post-riscaldamento BCR / Only with post-heating water coil BCR

(2) Solo per CFR-PHE con resistenza elettrica BER (alloggiata in modulo esterno) / Only for CFR-PHE models with electric heater BER (installed in external section)



Legenda / Key

1 Sistema di sanificazione BIOXIGEN® (opzionale) / Purifying system BIOXIGEN® (optional)

2 Resistenza elettrica di post-riscaldamento BER (opzionale). Per i modelli CFR è installata internamente alla macchina, per i modelli CFR-PHE è installata nel modulo esterno / Electric heater BER (optional). For CFR models the electric heater is internal, for CFR-PHE models the external section is provided.

3 Batteria interna post-riscaldamento ad acqua BCR (opzionale. Non disponibile per le taglie 33-55) / Post-heating internal water coil BCR (optional. Not available for sizes 33-55)

4 - ACCESSORI

4.1 ACCESSORI

- Resistenza elettrica di post-riscaldamento - BER
- Batteria interna di post-riscaldamento ad acqua (mod. 110÷530) - BCR
- Sezione con batteria ad acqua - SBFR
- Kit valvola a 2 vie con servomotore on-off - V2O
- Kit valvola a 3 vie con servomotore modulante - V3M
- Filtri ad alta efficienza - F7CF/F9CF
- Serranda di regolazione - SR
- Servomotori per serrande - SM/SMR
- Kit n° 4 attacchi circolari - SPC
- Sezione 3 serrande per miscela/ricircolo - RMS
- Silenziatori da canale - SSC
- Regolatore elettronico velocità (mod. 33 - 55) - VVM
- Selettore di velocità (mod. 110÷530) - C3V
- Pannello di controllo unità - PCM
- Pannello di controllo unità con uscita 0-10V - PCM10
- Pannello di controllo unità con display LCD - PCD
- Kit lampade di segnalazione (Legge "antifumo" n° 3/2003) - KLS
- Pressostato per la segnalazione filtri sporchi - PF
- Termostato antigelo - ATG
- Sistema di sanificazione Bioxigen® - BIOX
- Sistema di gestione integrale - SIG

4.2 RESISTENZA ELETTRICA DI POST-RISCALDAMENTO - BER

La resistenza, completa di termostati di sicurezza e di relè di comando, è del tipo a filamento per contenere le perdite di carico e richiede linea monofase 230/1/50 per i modelli 33 e 55, trifase 400/3/50 per i modelli 110 ÷ 530. Per i modelli CFR la resistenza è installata internamente alla macchina, per i modelli CFR-PHE è installata in un modulo esterno. Il controllo può essere eseguito dal pannello di comando PCM. La protezione della linea deve essere eseguita a cura dell'installatore.

4 - ACCESSORIES

4.1 ACCESSORIES

- Electric post-heating section - BER
- Post-heating internal water coil (mod. 110÷530) - BCR
- Water coil section - SBFR
- Kit 2-Way valve with on-off actuator - V2O
- Kit 3-Way valve with modulating actuator - V3M
- High efficiency filters - F7CF/F9CF
- Regulation damper - SR
- Damper actuators - SM/SMR
- N. 4 connections for circular ducts kit - SPC
- 3 dampers section for mixing/recirculating - RMS
- Duct silencers - SSC
- Electronic speed controller (only for mod. 33 - 55) - VVM
- Speed controller (mod. 110÷530) - C3V
- Unit control panel - PCM
- Unit control panel with 0-10V output - PCM10
- Unit control panel with LCD display - PCD
- Signal lamps kit - KLS
- Pressure switch for dirty filter signal - PF
- Anti-freeze thermostat - ATG
- Purifying system Bioxigen® - BIOX
- Integrated management system - SIG

4.2 ELECTRIC POST-HEATING SECTION - BER

The electric heater contains a filament-type element, which limits pressure drop, and requires a single-phase 230/1/50 power supply for sizes 33-55, a three-phase power supply 400/3/50 for sizes 100 ÷ 530. For CFR models the electric heater is internal, for CFR-PHE models an external section is provided. The heater can be managed using the PCM control panel and comes complete with safety thermostats and control relay, while the line protection devices must be fitted by the installer.

SEZIONE DI POST-RISCALDAMENTO ELETTRICO - BER ELECTRIC POST-HEATING SECTION - BER		33	55	110	175	220	255	320	410	530
Potenza nominale / Nominal capacity	kW	1,5	3	3	6	6	12	12	12	18
Tensione / Voltage	V	230	230	400	400	400	400	400	400	400
Fasi / Phases	n°	1	1	3	3	3	3	3	3	3
Stadi / Steps	n°	1	1	1	1	1	1	1	1	1
Assorbimento / Current	A	6,5	13	4,3	8,65	8,65	17,3	17,3	17,3	26
T uscita aria / Outlet air T	°C	23,3	22,2	17,6	18,1	17,5	22,3	19,3	16,7	18,6
Peso / Weight	kg	1,5	1,5	2,5	2,5	2,5	5	5	5	8

Valori riferiti a T_{ing. aria} = 8°C e portata aria nominale
Le perdite di carico sono comprese fra i 2 e i 10 Pa

Data referred to T_{in air} = 8°C and nominal air flow.
The pressure drop is between 2 and 10 Pa.

4.3 BATTERIA INTERNA DI POST-RISCALDAMENTO AD ACQUA - BCR

L'utilizzo della batteria BCR avviene quando si necessita solo di un post-riscaldamento e va fissata direttamente all'interno dell'unità di recupero. La batteria "BCR" non è disponibile per i modelli 33 e 55

4.3 POST-HEATING INTERNAL WATER COIL - BCR

The BCR coil is used when only post-heating is required, and is fitted directly inside the heat recovery units.
The "BCR" coil is not available for sizes 33 and 55.

BATTERIA INTERNA DI POST-RISCALDAMENTO BCR POST-HEATING INTERNAL WATER COIL - BCR		110	175	220	255	320	410	530
Resa termica / Heating capacity	kW	8.2	12.2	14.4	20.3	24.2	29.9	40,6
Geometria / Geometry		2522	2522	2522	2522	2522	2522	2522
Tubi per rango / Pipes per row	n°	14	18	18	22	22	22	22
Ranghi / Rows	n°	2	2	2	2	2	2	2
Passo alette / Fins spacing	mm	2.5	2.5	2.5	2.5	2.5	2.5	2,5
Temp. uscita aria / Outlet air temperature	°C	33.4	30.8	30.2	33.2	31.3	29.7	31,2
Perdita di carico lato aria / Air pressure drop	Pa	25	32	30	25	33	43	38
Perdita di carico lato acqua / Water pressure drop	kPa	8	14	15	17	22	30	20
Diametro collettori / Connection diameter	Ø gas	3/4	3/4	3/4	3/4	3/4	3/4	1
Peso / Weight	kg	2.5	2.5	2.5	5	5	6.5	9

Valori riferiti alle seguenti condizioni: Acqua 70/60°C; T_{ing. aria} = 8°C;
Portata aria nominale

Data referred to the following conditions: Water in/out 70/60°C; T_{in air} = 8°C;
Nominal air flow